



Escuela Técnica de Ingeniería

Programa de Especialización

Gestión del Mantenimiento de Subestaciones de Alta y Extra Alta Tensión

SOBRE EL PROGRAMA

La gestión del mantenimiento de las subestaciones es como el arte de la danza, donde cada movimiento y decisión es crucial para mantener el ritmo perfecto de funcionamiento.

Con un mantenimiento bien planificado y ejecutado, podemos prevenir fallas, minimizar tiempos de inactividad y maximizar la vida útil de los equipos.

Mediante la recopilación y análisis de datos, podemos optimizar los intervalos de mantenimiento, minimizando los costos y maximizando la disponibilidad del sistema eléctrico.

Es por ello que Inel ha creado este programa para formar ingenieros con la capacidad de realizar una gestión integral del mantenimiento de subestaciones, ayudándose de las mejores técnicas y prácticas de ingeniería.

No existen requisitos para llevar el programa, aunque se recomienda conocimiento básico sobre subestaciones eléctricas y programación Power BI.



DISPONIBILIDAD
ILIMITADA



MODALIDAD
ASÍNCRONA



DESCUENTOS
EXCLUSIVOS
CONSULTAR CON EL
ASESOR COMERCIAL



DURACIÓN
68 HORAS
CRONOLÓGICAS

OBJETIVOS

El programa de especialización, sitúa a los alumnos en la posición de realizar una gestión integral del mantenimiento de subestaciones eléctricas, al aprobar el programa el alumno será capaz de:

01

Gestionar de forma estratégica el mantenimiento de subestaciones eléctricas.

02

Mejorar la confiabilidad de las subestaciones y equipos mediante un plan de mantenimiento.

03

Conocer los aspectos técnicos del mantenimiento de los equipos de patio de una subestación.

04

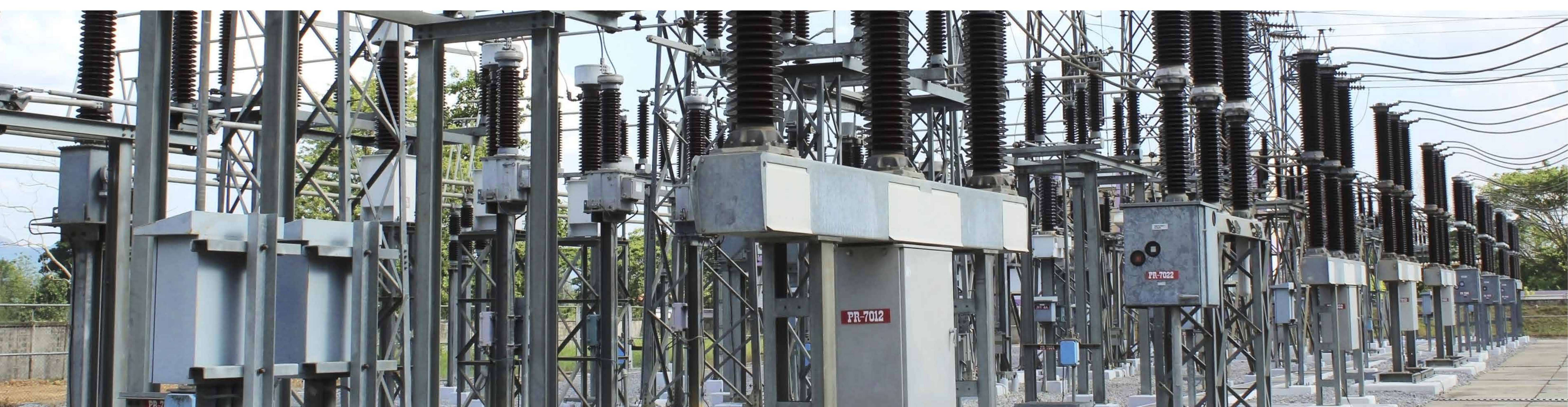
Realizar una evaluación del mantenimiento de subestaciones.

05

Utilizar herramientas avanzadas como PowerBI en el mantenimiento.

06

Aplicar técnicas de ciencia de datos en el mantenimiento predictivo.



A QUIÉN VA DIRIGIDO

El programa de especialización está dirigido a las personas que desean convertirse en profesionales cualificados en la gestión del mantenimiento de subestaciones eléctricas.

Ingenieros en posiciones senior y junior con responsabilidad de desempeñar un papel crucial en garantizar el correcto funcionamiento y mantenimiento de las subestaciones.

Ingenieros de mantenimiento, ingenieros en protección y control, ingenieros de operación.

Perfiles técnicos que buscan adquirir una visión global del mantenimiento de las subestaciones eléctricas.



ESTRUCTURA CURRICULAR

MÓDULO I

Introducción al Mantenimiento de Subestaciones

🕒 2 horas cronológicas

Aprenderás sobre los fundamentos del mantenimiento de subestaciones.

- Estructura organizacional y mantenimiento exitoso
- Descripción de las subestaciones eléctricas
- Configuraciones y disposiciones físicas de subestaciones
- Principales elementos de una subestación
- Consideraciones de diseño y aspecto de seguridad
- Supervisión y monitorización de subestaciones
- Sistemas SCADA
- Descripción general de los planes y programas de mantenimiento



MÓDULO II

Gestión de Activos de Subestaciones

🕒 8 horas cronológicas

Aprenderás sobre la gestión de activos de las subestaciones.

- Introducción a la gestión de activos.
- Sistemas de gestión de activos
- Estándar ISO 55000
- Las condiciones actuales y niveles deseados de uso
- Elementos limitantes de la vida de útil
- Salud, seguridad y medio ambiente
- Políticas de gestión de activos
- Confiabilidad
- Planificación estratégica de la gestión de activos.
- Gestión eficaz
- Indicadores de rendimiento
- Implementación de un plan de gestión de activos
- Evaluación de riesgos de activos



ESTRUCTURA CURRICULAR

MÓDULO III

Mantenimiento centrado en confiabilidad

🕒 8 horas cronológicas

Diseñarás un plan de mantenimiento de subestaciones

- Introducción al CRM
 - Definición de CRM
 - Origen del CRM
 - Las 7 preguntas del CRM
- Proceso de implantación del MCC
- Análisis de criticidad de sistemas
- Desarrollo del contexto operacional
- Análisis de los modos y efectos de fallas (AMEF)
- Definición de funciones y fallas funcionales
- Definición de modos de fallas
- Descripción de los efectos de los modos de fallas
- Modos de fallas ocultos
- Proceso de selección de estrategias de mantenimiento
- Casos prácticos y ejemplos de aplicación
- Revisión de casos reales de implantación de RCM en subestaciones



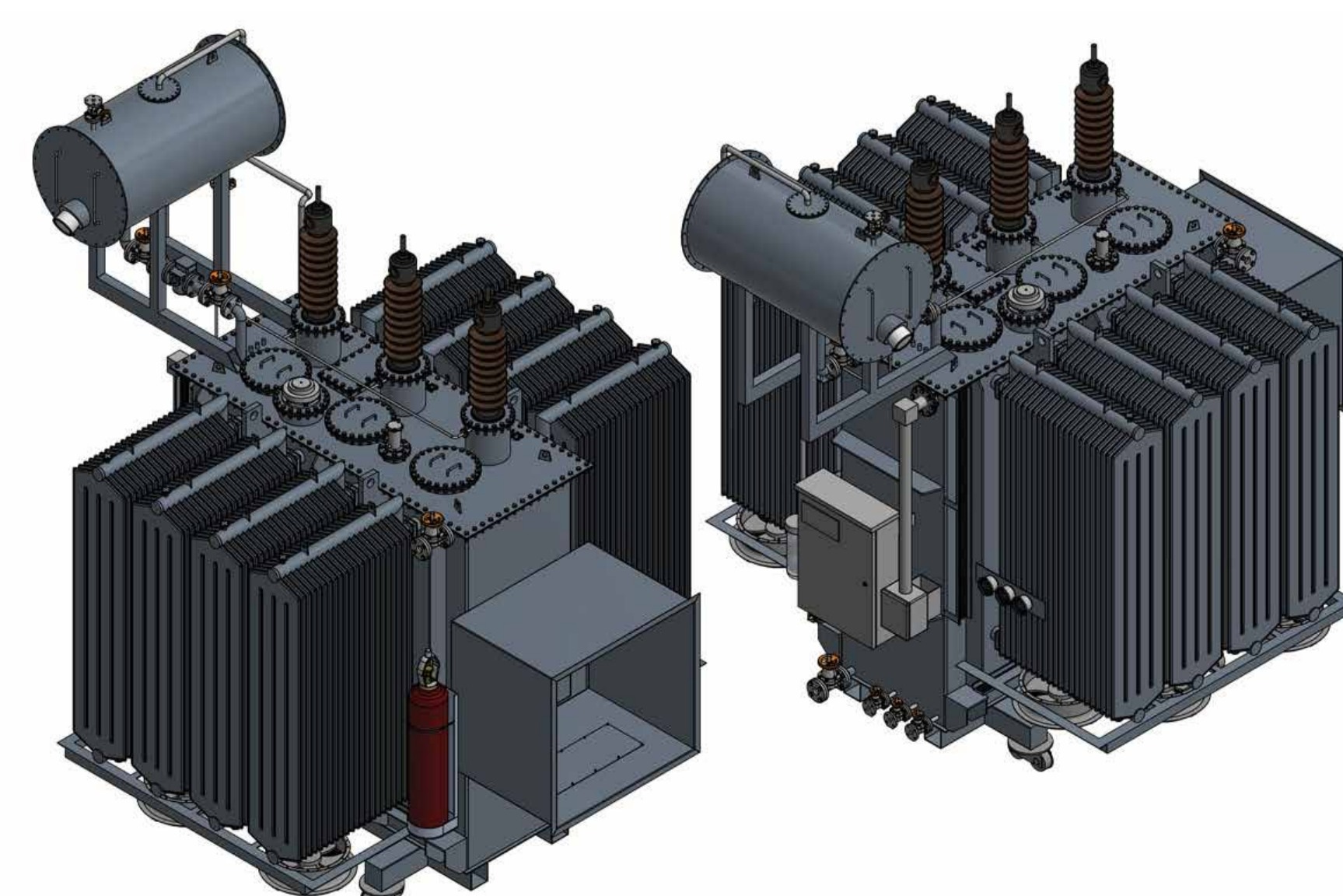
MÓDULO IV

Mantenimiento de Transformadores de Potencia

🕒 12 horas cronológicas

Aprenderás sobre el mantenimiento de transformadores de potencia

- Introducción a los transformadores de potencia
- Tipos de transformadores de potencia
- Características y especificaciones de los transformadores
- Inspección visual y evaluación del estado
- Pruebas eléctricas y diagnóstico del aislamiento
 - Normativas y estándares internacionales
 - Pruebas de relación de transformación y polaridad
 - Pruebas de resistencia de aislamiento
 - Prueba de rigidez dieléctrica aceite transformadores
 - Pruebas de factor de potencia y descargas parciales
 - Prueba de corriente de excitación
 - Prueba de resistencia de devanado
- Mantenimiento preventivo de transformadores de potencia
- Reparación y mantenimiento correctivo
- Monitoreo y diagnóstico continuo
- Seguridad en el mantenimiento de transformadores de potencia
- Análisis de fallas y diagnóstico
- Casos de estudio y ejemplos prácticos
- Mejores prácticas y tendencias en el mantenimiento de transformadores de potencia



ESTRUCTURA CURRICULAR

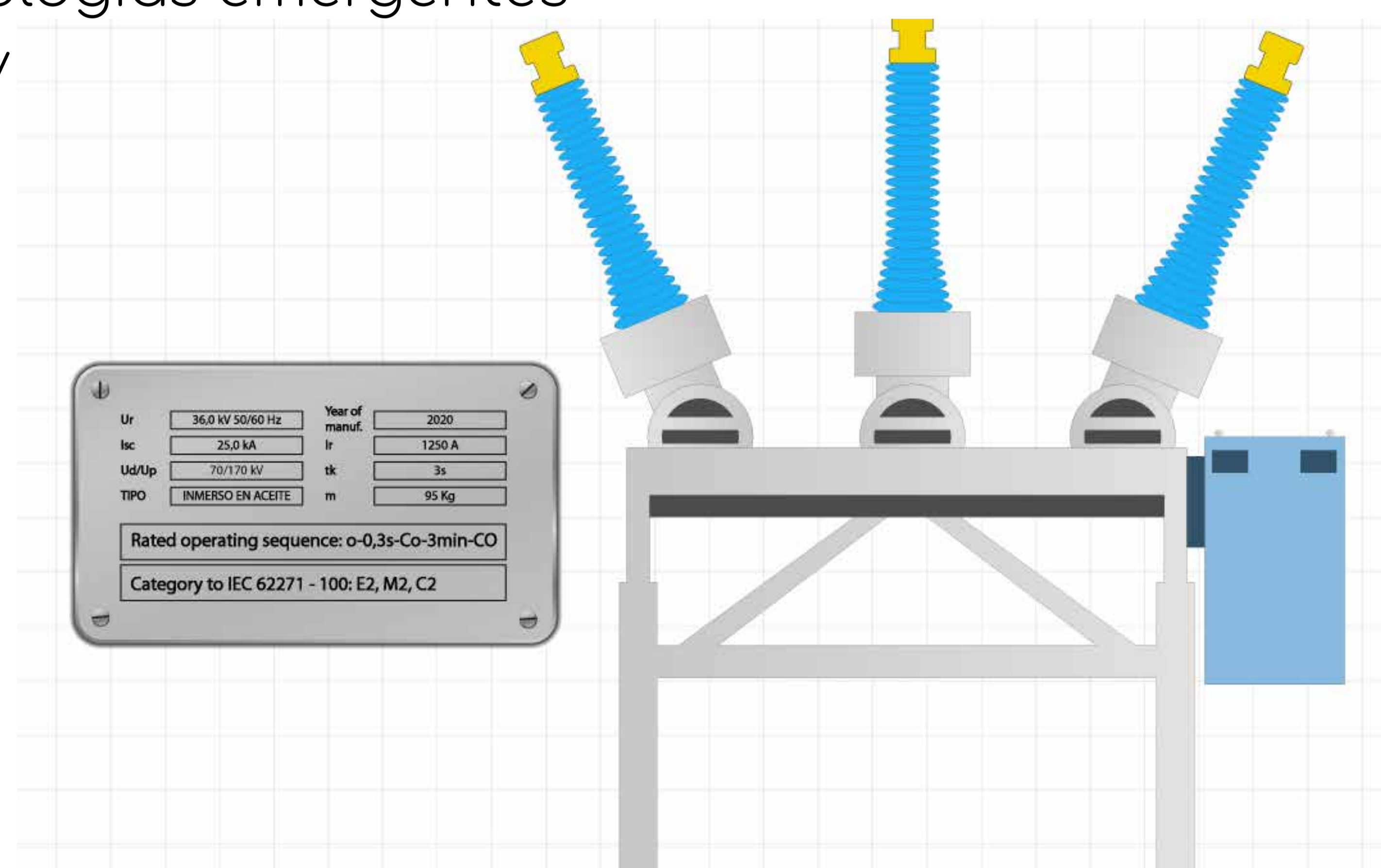
MÓDULO V

Mantenimiento de Interruptores y Seccionadores de Potencia

 6 horas cronológicas

Te instruirás sobre el mantenimiento de interruptores y seccionadores de potencia

- Mantenimiento de Interruptores de potencia
 - Introducción a los interruptores de potencia
 - Principio de operación
 - Clasificación y características de los interruptores de potencia
 - Pruebas y diagnóstico de interruptores
 - i. Normativas y estándares internacionales
 - ii. Pruebas de resistencia de contactos
 - iii. Prueba de resistencia de aislamiento
 - iv. Pruebas de tiempo de cierre y apertura
 - v. Pruebas de factor de potencia
 - vi. Pruebas de pureza al gas SF₆
 - vii. Medida del punto de rocío
 - viii. Pruebas de consumo y resistencia del motor
 - Mantenimiento preventivo de interruptores de potencia
 - Reparación y mantenimiento correctivo de interruptores de potencia
 - Aspectos de seguridad
 - Tendencias y tecnologías emergentes
 - Casos de estudio y
- Mantenimiento de Seccionadores de Potencia
 - Introducción a los seccionadores de potencia
 - Clasificación y características de los seccionadores de potencia
 - Pruebas y diagnóstico de seccionadores
 - i. Normativas y estándares internacionales
 - ii. Pruebas de aislamiento
 - iii. Pruebas de resistencia de contactos
 - iv. Pruebas de cambios de contactos
 - v. Prueba cambio de aisladores de corriente
 - vi. Pruebas de cambios de sistemas de engranaje
 - Mantenimiento preventivo de seccionadores de potencia
 - Reparación y mantenimiento correctivo de seccionadores de potencia
 - Aspectos de seguridad
 - Tendencias y tecnologías emergentes
 - Casos de estudio y buenas prácticas



ESTRUCTURA CURRICULAR

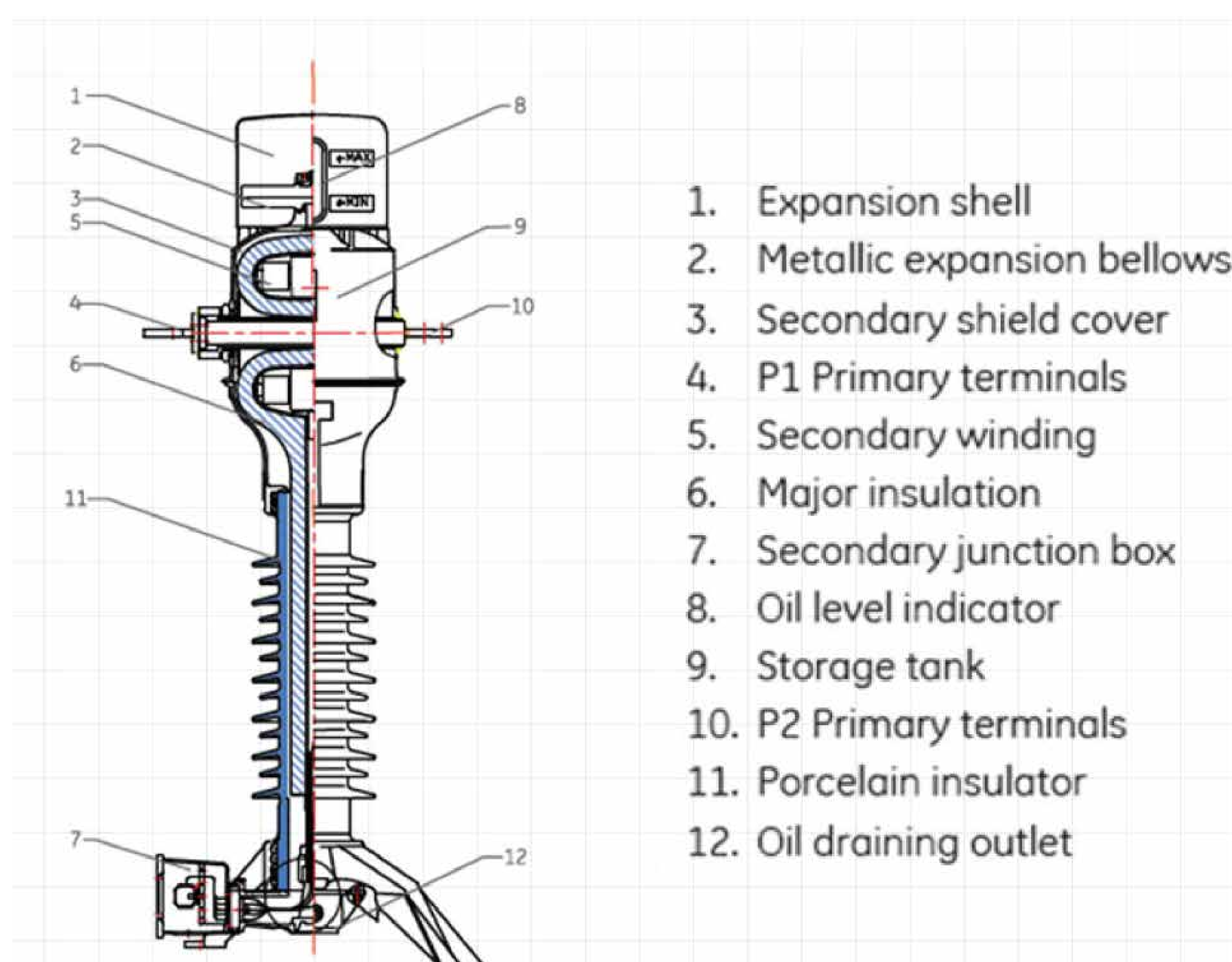
MÓDULO VI

Mantenimiento de Transformadores de Tensión y de Corriente

🕒 2 horas cronológicas

Aprenderás sobre el mantenimiento de transformadores de tensión y de corriente

- Mantenimiento de transformadores de tensión (TTs)
 - Introducción a los transformadores de tensión
 - Clasificación y características de los transformadores de tensión
 - Pruebas y diagnóstico de TTs
 - i. Normativas y estándares internacionales
 - ii. Prueba de relación de transformación
 - iii. Prueba de polaridad
 - iv. Otras pruebas
 - Mantenimiento preventivo y correctivo
 - Aspectos de seguridad
 - Casos de estudio y buenas prácticas
- Mantenimiento de transformadores de corriente (TCs)
 - Introducción a los transformadores de corriente
 - Clasificación y características de los transformadores de corriente
 - Pruebas y diagnóstico de TCs
 - i. Normativas y estándares internacionales
 - ii. Prueba de relación de corriente
 - iii. Prueba de resistencia de devanados
 - iv. Prueba de factor de potencia
 - v. Prueba de saturación
 - vi. Otras pruebas
 - Mantenimiento preventivo y correctivo
 - Aspectos de seguridad
 - Casos de estudio y buenas prácticas



ESTRUCTURA CURRICULAR

MÓDULO VII

Mantenimiento de Descargadores de Sobretensión

🕒 4 horas cronológicas

Conocerás sobre el mantenimiento de descargadores de sobretensión

- Introducción a los descargadores de sobretensión
- Configuraciones y características de los descargadores de sobretensión
- Pruebas y diagnóstico de descargadores de sobretensión
 - Normativas y estándares internacionales
 - Prueba de resistencia de aislamiento
 - Prueba de capacidad de descarga
 - Prueba de respuesta a sobretensiones transitorias
 - Otras pruebas
- Mantenimiento preventivo de descargadores de sobretensión
- Reparación y mantenimiento correctivo
- Análisis de fallas y diagnóstico
- Aspectos de seguridad
- Casos de estudio y buenas prácticas



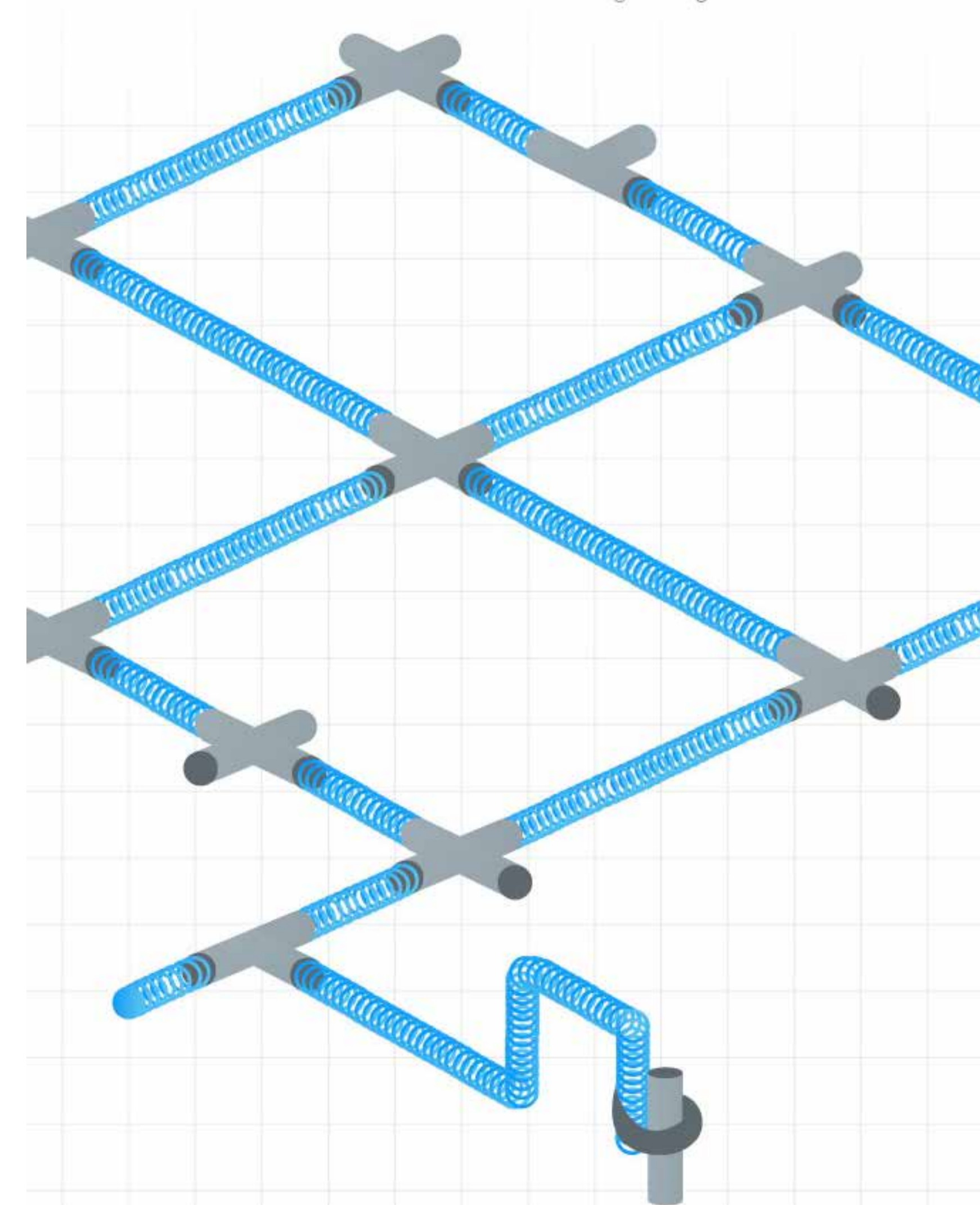
MÓDULO VIII

Mantenimiento de Malla a Tierra

🕒 2 horas cronológicas

Aprenderás sobre el mantenimiento de malla a tierra

- Introducción a las mallas de tierra
- Inspección visual y evaluación de la malla de tierra
 - Inspección visual de los componentes de la malla.
 - Verificación de los electrodos (corrosión, deterioro).
- Pruebas y diagnóstico de mallas de tierra
 - Prueba de resistencia de tierra
 - Prueba de continuidad
 - Prueba de tensión de toque y paso
 - Análisis de la resistividad
- Mantenimiento preventivo de la malla de tierra
- Mejoras y optimización de la malla de tierra
- Seguridad en el mantenimiento de mallas de tierra
- Casos de estudio y buenas prácticas



ESTRUCTURA CURRICULAR

MÓDULO IX

Power BI aplicado al mantenimiento de subestaciones

🕒 8 horas cronológicas

Te instruirás sobre el software Power BI aplicado al mantenimiento de subestaciones

- Introducción a Power BI y su aplicación en el mantenimiento de subestaciones
- Visualizaciones y paneles en Power BI
- Análisis de tendencias y patrones en Power BI
- Gestión del ciclo de vida útil con Power BI
- Estimación de los indicadores de mantenimiento disponibilidad, MTBF y MTTR.
- Reporte de confiabilidad de equipos con Power BI
- Casos de estudio y ejercicios prácticos



MÓDULO X

Evaluación del mantenimiento de subestaciones

🕒 6 horas cronológicas

Realizarás la evaluación del mantenimiento de subestaciones

- Introducción a la evolución del mantenimiento de subestaciones
- Indicadores clave de desempeño (KPIs) en el mantenimiento de subestaciones
- Evaluación de la infraestructura y equipos de la subestación
- Evaluación de las practicas de mantenimiento preventivo
- Evaluación de los procedimientos de mantenimiento correctivo
- Evaluación de la gestión de repuestos y materiales
- Evaluación de la gestión del personal de mantenimiento
- Análisis de riesgo y evaluación de la seguridad en el mantenimiento
- Planificación y ejecución de mejoras en el mantenimiento de subestaciones



ESTRUCTURA CURRICULAR

MÓDULO XI

Ciencia de datos aplicado al mantenimiento de subestaciones

🕒 6 horas cronológicas

Aprenderás sobre la ciencia de datos aplicado al mantenimiento de subestaciones

- Introducción al lenguaje Python
- Modelos de ML supervisados
- Modelos no supervisados
- Introducción a las redes neuronales artificiales
- Aplicación de R en el mantenimiento predictivo



METODOLOGÍA Y EVALUACIÓN

El enfoque del programa es totalmente práctico, orientado a las necesidades de la industria y en la utilización de herramientas que podrán ponerse en aplicación en proyectos reales.

El participante estará acompañado a lo largo de todo el programa por los docentes y personal de soporte quienes resolverán todas sus dudas.



Modalidad online síncrona, 100% en tiempo real.



Aula virtual: cada sesión se graba y se sube al aula virtual de Inel para el posterior repaso del alumno.



Evaluaciones por módulo.



Casos prácticos reales.



Proyecto final desarrollado con la asesoría de los instructores.



Recursos adicionales como videos o lecturas.



Docentes con maestrías y certificaciones internacionales.

INSTRUCTOR



Ing. Edward Vargas



Ingeniero Electricista de la Universidad Nacional San Agustín (UNSA), Perú, colegiado y habilitado por el Colegio de Ingenieros del Perú (CIP). Cuenta con estudios de Maestría en Administración de Negocios y MBA en energía y especialidad en Finanzas Corporativas.



Experiencia profesional con más de 12 años en el planeamiento, programación y ejecución de mantenimientos de subestaciones. Además de una amplia experiencia dentro de la industria minera y sector energético respectivamente en los sistemas de generación, transmisión y gestión de la energía.



Manejo Avanzado en los diferentes softwares como, por ejemplo: MS office, ERP – SAP, MS Project, S10, AutoCAD, entre otros. Además de contar con amplio conocimiento en el marco regulatorio MINEN, COES, OSINERGMIN.



Actualmente instructor en Inel – Escuela Técnica de Ingeniería en el área de mantenimiento de subestaciones de alta y extra alta tensión. Labora en Nexa Resources Cajamrquilla S.A.

INSTRUCTOR



Ing. Artemio Deza Quispe



Ingeniero Eléctrico de la Universidad Nacional de San Antonio Abad del Cusco (UNSAAC), Cusco - Perú. Cuenta con dos Diplomados en Gestión de Proyectos y otra en el Procesamiento de Minerales Diseño y Operación de Plantas. Además de una Especialización en el Control de Sistemas Eléctricos.



Experiencia profesional con más de 18 años en la gestión de contratos, construcción, ingeniería, mantenimiento, controles de procesos de sistemas de potencia energética, minería, entre otros. Cuenta con amplia experiencia en la planificación, control de costos, gestión de proyectos, entre otros.



Manejo avanzado en los diferentes softwares como: MICOM, PROTEST, MS Office, AutoCAD, PLSCADD, PCM 600, entre otros. Además de contar con amplio conocimiento en la gestión de proyectos profesional (PMP).



Actualmente instructor en Inel - Escuela Técnica de Ingeniería en el área de mantenimiento de subestaciones de alta y extra alta tensión. Labora en Ausenco como Superintendente de construcción y puesta en marcha de subestaciones.

REQUISITOS



Internet con wifi o cable (preferentemente) con una velocidad mínima de 8 Mbps de descarga y 4 Mbps de subida



Audífono y micrófono operativos



Monitor doble o pantalla doble es opcional pero altamente recomendable



Cámara web opcional



CERTIFICADO

Todos los participantes que completen con éxito el programa recibirán un certificado emitido por Inel – Escuela Técnica de Ingeniería con la duración de 68 horas cronológicas.

Si el participante desarrolla el proyecto final (opcional), el certificado se emitirá con una duración de 136 horas cronológicas.

CERTIFICADO



Otorgado a:

ROBERT LUIS ROSAS ROMERO

Por haber completado en forma satisfactoria el:

PROGRAMA DE ESPECIALIZACIÓN EN MANTENIMIENTO DE SUBESTACIONES DE ALTA Y EXTRA ALTA TENSIÓN

Desarrollado desde el 19 de enero del 2022 hasta el 25 de agosto del 2022.
Durante el programa se desarrolló los contenidos detallados al reverso.
Duración : 60 horas cronológicas.



Verifique la validez y autenticidad de este certificado escaneando el código QR o ingrese al enlace seguro de verificación:
<https://inelinc.com/verify/20go12ju23>

Código del certificado: 20go12ju23

Emitido el día 12 de agosto de 2021
Huancayo, Perú


Jeancarlo Videla
Gerente General
Inel




Raul Levano Vergara
Supervisor de Calidad Académica
Inel

ESTRUCTURA CURRICULAR

NOTA
18

CURSO I	INTRODUCCIÓN AL MANTENIMIENTO DE SUBESTACIONES	CURSO VII	MANTENIMIENTO DE DESCARGADORES DE SOBRETENSIÓN
CURSO II	GESTIÓN DE ACTIVOS DE SUBESTACIONES	CURSO VIII	MANTENIMIENTO DE MALLA A TIERRA
CURSO III	MANTENIMIENTO CENTRADO EN CONFIABILIDAD	CURSO IX	POWER BI APLICADO AL MANTENIMIENTO DE SUBESTACIONES
CURSO IV	MANTENIMIENTO DE TRANSFORMADORES DE POTENCIA	CURSO X	EVALUACIÓN DEL MANTENIMIENTO DE SUBESTACIONES
CURSO V	MANTENIMIENTO DE INTERRUPTORES Y SECCIONADORES DE POTENCIA	CURSO XI	CIENCIA DE DATOS APLICADO AL MANTENIMIENTO DE SUBESTACIONES
CURSO VI	MANTENIMIENTO DE TRANSFORMADORES DE TENSIÓN Y DE CORRIENTE		

(*) Escala 0 - 20

www.inelinc.com

*El certificado no tiene costo adicional, se enviará de forma digital y cuenta con un código único de seguridad para su validación.

INVERSIÓN

S/

Inversión Perú

S/ 2,392

\$

Inversión Extranjero

US\$ 648

*El precio incluye el impuesto IGV de Perú, que es 18% en caso la empresa o persona sea de Perú y 0% para el extranjero.

Pago al Contado
Descuento Especial

DESCUENTO POR PRONTO PAGO

10% de descuento

CONTACTO

 Ejecutiva comercial: Annel Pillaca

 annelpillaca@inelinc.com

 +51 957 744 099

MEDIOS DE PAGO

Nacional (Perú)

TRANSFERENCIA

MEDIANTE INTERBANK



Cuenta Corriente en Soles:
200-3002051700

Código de Cuenta
Interbancario (CCI):
003-200-003002051700-36

Beneficiario: Ingeniería y
Energía Inel E.I.R.L.

Documento de Beneficiario
(RUC) : 20602273637

TRANSFERENCIA

MEDIANTE BCP



Cuenta Corriente en Soles:
1949941062066

Código de Cuenta
Interbancario (CCI):
00219400994106206692

Beneficiario: Ingeniería y
Energía Inel E.I.R.L.

Documento de Beneficiario
(RUC) : 20602273637

Si desea realizar el pago a una
cuenta BBVA o Scotiabank solici-
tarnos los datos.



TARJETA DE

CRÉDITO / DÉBITO

TUKUY Link de pago:
<https://inel.tukuy.club/>

Internacional (Fuera de Perú)

TUKUY Link de pago:
<https://inel.tukuy.club/>



Link de pago:
<https://www.paypal.me/inelinc>
ó depósito a la cuenta
inel@inelinc.com

Pago con cualquier tipo de tarjeta
crédito o débito:



Transferencia bancaria local, pagos en
efectivo, tarjetas de crédito y débito en 11
países de la región.

<https://inelcash.tukuy.club/>

Nota:
Medios de pago sin comisión.

TRANSFERENCIA

INTERBANCARIA INTERNACIONAL

Cuenta (dólares):	200-3002051718
Nombre de empresa:	INGENIERIA Y ENERGIA INEL EIRL
Dirección de empresa: Mz.	Sect. 7 Grupo 4 B Lt. 5, Villa El Sal- vador
Banco:	Interbank
SWIFT:	BINPPEPL
Dirección del banco:	Av. Carlos Villarán N° 140, Urb. Santa Catalina - La Victoria
Ciudad/País:	Lima - Perú

INSCRIPCIÓN

01

Una vez realizado el depósito o transferencia es necesario enviar el comprobante de pago (soporte de la consignación) al correo inel@inelinc.com

02

Luego deberá ingresar sus datos personales y de facturación en el siguiente link:
https://bit.ly/inel_registro

03

Te enviaremos las instrucciones para el acceso al aula virtual para que puedas empezar a familiarizarte con ella.
El contenido del programa estará disponible el día de inicio.



CAPACITACIÓN CORPORATIVA

Mantener a los mejores talentos comprometidos es clave para garantizar que no renuncien o se vayan a un competidor. La razón #1 por la que los empleados dejan las empresas es la falta de desarrollo profesional.

Por ello, en Inel estamos comprometidos con las empresas. Por eso, somos sus socios estratégicos a largo plazo en la formación continua de profesionales, exigida por el contexto actual.

BENEFICIOS



Modalidad online sincrónica, asincrónica o inhouse.



Capacitación personalizada conforme a los requerimientos de la organización.



Mejora y retén el talento de tu empresa.



Aumento de la productividad, eficiencia y calidad del trabajo.




Incrementa la rentabilidad y apertura nuevas líneas de negocio.

CONTACTO



 Daniel Yapias

 danielyapias@inelinc.com

 +51 949 217 183



inmel