



Escuela Técnica de Ingeniería

Programa de
Especialización

**Protección de Sistemas
Eléctricos de Potencia**



SOBRE EL PROGRAMA

La inversión necesaria en la generación, transmisión y distribución es tan elevada que se requieren medidas para que el equipamiento no sólo opere cerca de su capacidad nominal, sino que cuente con algún tipo de protección ante accidentes.

La protección es la ciencia y arte de aplicar y ajustar dispositivos de protección, y brindar la máxima sensibilidad a fallas y condiciones indeseables, pero de evitar su actuación en condiciones admisibles.

La protección de sistemas eléctricos de potencia, es un área muy especializada que requiere de sólidos fundamentos, conocimiento de normas y estándares técnicos, dominio de herramientas de aplicación.

Con este fin, Inel ofrece este programa de especialización para formar ingenieros de protección que tengan la capacidad de realizar estudios de coordinación y protección de los principales equipos del sistema eléctrico.

No existen requisitos para llevar este programa, aunque se recomienda conocimiento básico de sistemas de potencia.

Se utilizará el software DigSILENT PowerFactory versión 2022.



DISPONIBILIDAD
ILIMITADA



MODALIDAD
ASÍNCRONA



**DESCUENTOS
EXCLUSIVOS**
CONSULTAR CON EL
ASESOR COMERCIAL



DURACIÓN
68 HORAS
CRONOLÓGICAS

OBJETIVOS

El programa de especialización, sitúa a los alumnos en la posición de realizar estudios de coordinación y protección en sistemas eléctricos de potencia, al culminar el programa el alumno será capaz de:

01

Aprender los fundamentos y filosofía de las protecciones.

02

Estudiar y aplicar normativas y estándares internacionales.

03

Realizar estudios de coordinación y protección de líneas de transmisión, transformadores de potencia y barras.

04

Realizar estudios de coordinación y protección de generadores síncronos, reactores de potencia y bancos de capacitores.

05

Realizar estudios de protecciones a nivel sistémico.

06

Utilizar herramientas de software especializado de protecciones.



A QUIÉN VA DIRIGIDO

El programa de especialización está dirigido a las personas que desean convertirse en profesionales cualificados en protección de sistemas eléctricos de potencia.

Ingenieros de protecciones, ingenieros de estudios en posiciones senior y junior con responsabilidad de realizar, coordinar y revisar los estudios de protecciones de su empresa.

Consultores independientes, ingenieros de operación, ingenieros de mantenimiento.

Perfiles técnicos que buscan conocer sobre la protección de sistemas eléctricos de potencia.



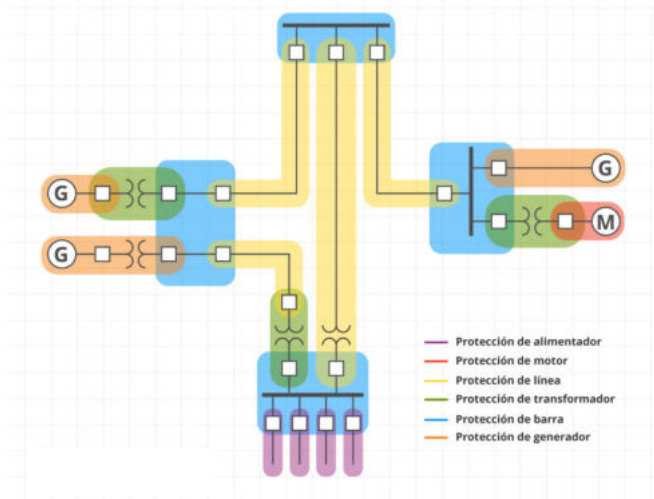
ESTRUCTURA CURRICULAR

MÓDULO I

Fundamentos de Protecciones

🕒 2 horas cronológicas

- Introducción y generalidades
- Tipos de relés de protección
- Nomenclatura y códigos ANSI
- Objetivos de un sistema de protección
- Zonas de protección
- Aplicaciones en sistemas de potencia

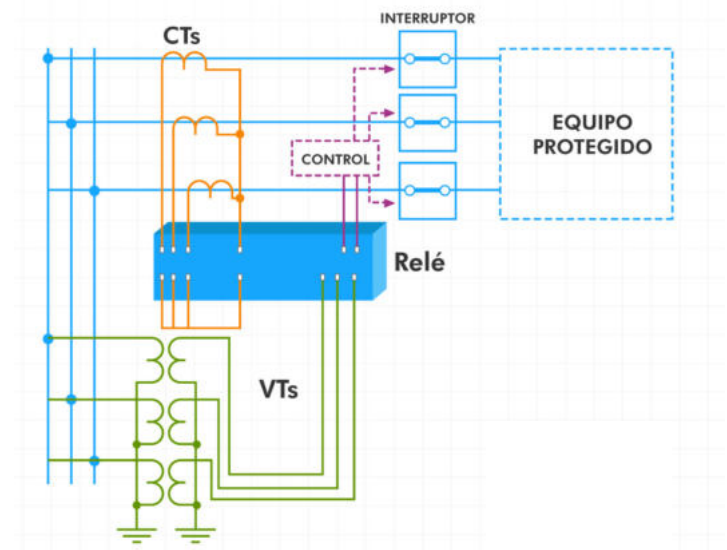


MÓDULO II

Equipos Asociados al Sistema de Protección

🕒 2 horas cronológicas

- Símbolos gráficos e identificación de dispositivos
- Interruptores de potencia
- Transformadores de corriente
- Transformadores de tensión
- Enlaces de comunicaciones
- Fuentes de alimentación auxiliar
- Cableados de control



ESTRUCTURA CURRICULAR

MÓDULO III

Protección de Generadores Síncronos

🕒 16 horas cronológicas

- Fundamentos técnicos
 - Clasificación de generadores
 - Características técnicas de los generadores
- Normativas y estándares internacionales
- Esquemas de protección
- Criterios para el ajuste y coordinación de protección
- Protección diferencial del generador 87G
- Protección de respaldo (51V, 21)
- Protección de falla a tierra (64G, 64F)
- Protección de secuencia negativa (46)
- Protección del devanado de campo
- Protección de sobreexcitación (24)
- Protección contra pérdida de sincronismo (78)
- Protección contra pérdida de excitación (40)
- Protección de potencia inversa (32)
- Protección 27/59, 81U/O, 59N, 50BF, 49, 67, 25
- Estudio de coordinación de protecciones un generador de 5 MVA.
 - Elaboración de memoria de cálculo de ajustes
 - Simulación en software PowerFactory
 - Elaboración de reportes, informes y planillas
- Estudio de coordinación de protecciones de generador de 50 MVA.
- Estudio de coordinación de protecciones de generador de 200 MVA.

MÓDULO IV

Protección de Transformadores de Potencia

🕒 14 horas cronológicas

- Fundamentos técnicos
 - Clasificación de transformadores de potencia
 - Características técnicas de los transformadores
 - Fallas en transformadores
Inrush, sobreexcitación
- Normativas y estándares internacionales
- Esquemas de protección
- Criterios para el ajuste y coordinación de protección
- Protección diferencial de transformador 87T y 87G
- Protección de sobrecorriente de fase y tierra (50/51, 50N/51N, 50G/51G)
- Protección de secuencia negativa (46)
- Protección contra sobreexcitación (24)
- Protección contra sobrecarga (49)
- Protección mecánica de transformadores
 - Relé de acumulación de gas
 - Relé detector de gas
 - Relé de presión
- Protecciones 64G, 27/59, 81U/O, 50BF
- Estudio de coordinación de protecciones de transformador de potencia de 10 MVA.
 - Elaboración de memoria de cálculo de ajustes
 - Simulación en software PowerFactory
Elaboración de reportes, informes y planillas
- Estudio de coordinación de protecciones de transformador de 100 MVA.
- Estudio de coordinación de protecciones de transformador de 500 MVA.



ESTRUCTURA CURRICULAR

MÓDULO V

Protección de Líneas de Transmisión

🕒 14 horas cronológicas

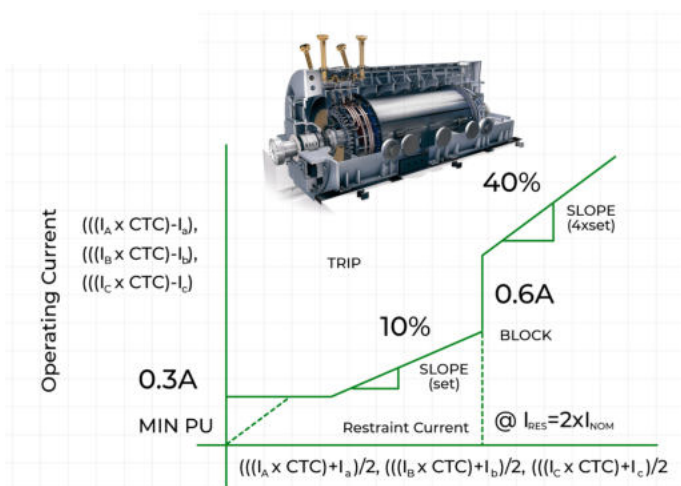
- Fundamentos técnicos
 - Clasificación de líneas de transmisión
 - Configuraciones de líneas de transmisión
 - Características técnicas de las líneas
- Normativas y estándares internacionales
- Esquemas de protección
- Criterios para el ajuste y coordinación de protección
- Protección de distancia de fases y tierra (21, 21N)
- Protección diferencial de línea (87L)
- Protección de sobrecorriente direccional de tierra (67N)
- Protección de oscilación de potencia (68)
- Protección de recierre (79)
- Cierre sobre falla (SOTF)
- Protecciones 74, 59/27, 25, 78, LF, PMU, RF, DP, 85, STUB
- Esquemas de teleprotección
- Protección de líneas con compensación serie
- Estudio de coordinación de protecciones de línea de 60 kV.
 - Elaboración de memoria de cálculo de ajustes
 - Simulación en software PowerFactory
 - Elaboración de reportes, informes y planillas
- Estudio de coordinación de protecciones de línea de 220 kV.
- Estudio de coordinación de protecciones de línea de 500 kV.

MÓDULO VI

Protección de Barras

🕒 8 horas cronológicas

- Fundamentos técnicos
- Normativas y estándares internacionales
- Esquemas de protección
- Criterios para el ajuste y coordinación de protección
- Protección diferencial de barras 87B
- Protección falla de interruptor (50BF)
- Protección de sobrecorriente de fases y tierra (50/51, 50N/51N)
- Estudio de coordinación de un sistema de barra simple.
 - Elaboración de memoria de cálculo de ajustes
 - Simulación en software PowerFactory
 - Elaboración de reportes, informes y planillas
- Estudio de coordinación de protecciones un sistema de barra doble
- Estudio de coordinación de protecciones de un sistema de barra interruptor y medio



ESTRUCTURA CURRICULAR

MÓDULO VII

Protección de Reactores de Potencia

🕒 2 horas cronológicas

- Fundamentos técnicos
- Normativas y estándares internacionales
- Esquemas de protección
- Criterios para el ajuste y coordinación de protección
- Protección diferencial del reactor 87R
- Protección de sobrecorriente de fases y tierra (50/51, 50N/51N)
- Protecciones 49, 27/59, 67N, 59, 63
- Estudio de coordinación de protecciones de reactor de 100 MVA.
 - Elaboración de memoria de cálculo de ajustes
 - Simulación en software PowerFactory
 - Elaboración de reportes, informes y planillas

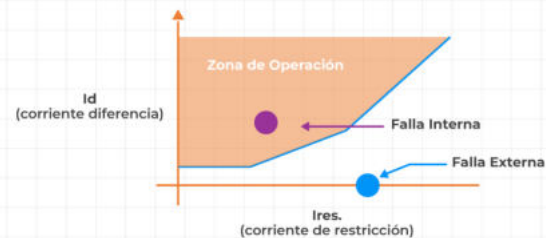
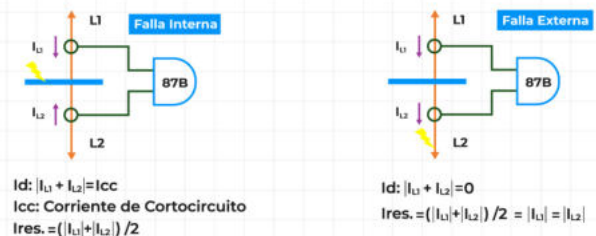


MÓDULO VIII

Protección de Banco de Capacitores

🕒 2 horas cronológicas

- Fundamentos técnicos
- Normativas y estándares internacionales
- Esquemas de protección
- Criterios para el ajuste y coordinación de protección
- Protecciones 50/51, 51N, 27, 59, 59N
- Estudio de coordinación de protecciones de capacitor de 50 MVA.
 - Elaboración de memoria de cálculo de ajustes
 - Simulación en software PowerFactory
 - Elaboración de reportes, informes y planillas



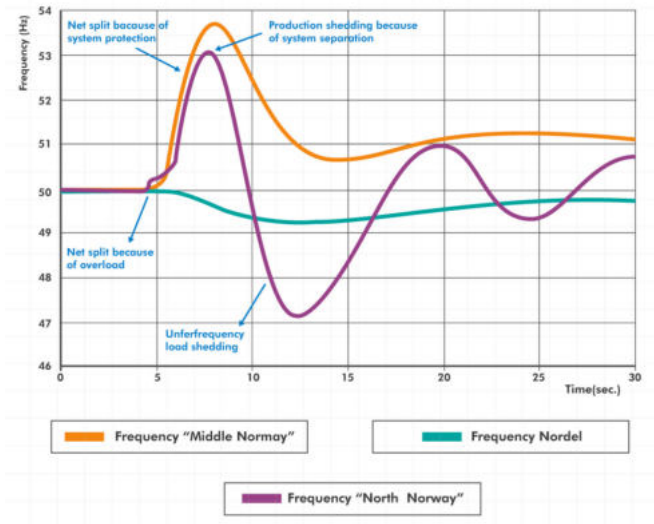
ESTRUCTURA CURRICULAR

MÓDULO IX

Protecciones Sistémicas

🕒 4 horas cronológicas

- Esquemas de protección para la integridad del sistema.
- Esquema de rechazo/desconexión de carga por mínima frecuencia
- Esquema de rechazo/desconexión de carga por mínima tensión
- Esquema de desconexión de generación
- Esquema de bloqueo de oscilación de potencia y disparo por pérdida de sincronismo
- Esquema de protección contra sobretensiones
- Estudio de coordinación de protecciones sistémicas con PowerFactory
 - Elaboración de memoria de cálculo de ajustes
 - Simulación en software PowerFactory
 - Elaboración de reportes, informes y planillas



METODOLOGÍA Y EVALUACIÓN

El enfoque del programa es totalmente práctico, orientado a las necesidades de la industria y en la utilización de herramientas que podrán ponerse en aplicación en proyectos reales.

El participante estará acompañado a lo largo de todo el programa por los docentes y personal de soporte quienes resolverán todas sus dudas.



Modalidad online síncrona, 100% en tiempo real.



Casos prácticos reales.



Aula virtual: cada sesión se graba y se sube al aula virtual de Inel para el posterior repaso del alumno.



Proyecto final desarrollado con la asesoría de los instructores.



Recursos adicionales como videos o lecturas.



Evaluaciones por módulo.



Docentes con maestrías y certificaciones internacionales.

INSTRUCTOR



Ing. Raúl Levano



Graduado de Ing. Eléctrica de La Universidad Nacional de Ingeniería (UNI), Perú. Con Maestría y Doctorado en Sistemas de Potencia por la Universidade Estadual Paulista (UNEPS), Brasil.



Experiencia profesional en el desarrollo de estudios eléctricos y de diseño con amplios conocimientos de los principios, normas, y teorías de la ingeniería. Manejo avanzado de los softwares de simulación DigSILENT Power Factory, ETAP y programación Python, DPL, entre otros.



Investigador de tópicos técnicos de ingeniería, desarrollador de modelos e implementación de los principales elementos del sistema eléctrico para análisis de sistemas de potencia. Desarrollador de métodos para localización de fallas eléctricas.



Actualmente instructor en Inel – Escuela Técnica de Ingeniería en cursos de sistemas de potencia, estabilidad, programación; también se desempeña como jefe del área de Estudios RMS de Inel – Estudios e Ingeniería.

INSTRUCTOR



Ing. Luis J. Rodríguez



Ingeniero electricista de La Universidad del Zulia, con especial enfoque en sistemas industriales y de potencia. Docente e investigador de la Universidad del Zulia.



Experiencia profesional en el desarrollo de estudios eléctricos y de diseño con amplios conocimientos de los principios, normas, y teorías de la ingeniería. Manejo avanzado de los softwares ATP, EMTP®, DIgSILENT Power Factory, ETAP y programación C++/MATLAB/Python.



Conferencista IEEE de tópicos técnicos de ingeniería y árbitro de la revista de investigación EPSR. Como voluntario IEEE ha servido en diferentes posiciones: 2020 R9 HAC Ambassador, 2021 PES YP, 2021 PES HAC.



Actualmente instructor en Inel - Escuela Técnica de Ingeniería y jefe del área técnica de Inel – Estudios e Ingeniería. Miembro del subcomité IEEE IAS IDC y grupo de trabajo WG P2943.

INSTRUCTOR



Ing. Luis Chamorro



Ingeniero Electricista de la Universidad Continental, Perú. Especialista en Sistemas de Potencia e Industriales.



Experiencia profesional en el desarrollo de estudios eléctricos y de diseño. Conocimiento de las principales normativas y estándares internacionales. Cuenta con una especialización en Integración de Renovables a la Red con el software EMTP-rv.



Manejo experto de los softwares de simulación DIgSILENT Power Factory, ETAP, ATP, EMTP-rv, entre otros.



Actualmente i instructor e ingeniero de estudios en Inel – Escuela Técnica de Ingeniería en cursos de transitorios electromagnéticos, DIgSILENT, ETAP, EMTP, etc.

INSTRUCTOR



Ing. Francir Escobedo



Ingeniero electricista de la Universidad Nacional del Callao (UNAC), Perú. Especialista en protecciones eléctricas y pruebas de relés de protección.



Experiencia profesional en estudios eléctricos, estudios de conexión, estudios de coordinación de protecciones, estudios de estabilidad, estudios de arranque de motor. Experiencia en parametrización y configuración de relés de protección. Experiencia en pruebas de relés de las principales marcas.



Manejo avanzado de los softwares de análisis DigSILENT PowerFactory, ETAP, manejo de software de relés DIGSI, PCM, AcSELeRator, etc. Manejo avanzado de la maleta de pruebasOMICRON CMC 356.



Actualmente instructor en Inel - Escuela Técnica de Ingeniería en el área de protecciones eléctricas y estudios eléctricos. Laboró como jefe de pruebas de relés en DLF SAC, actualmente labora en GEEP SAC.

INSTRUCTOR



Ing. Jeancarlo Videla



Ingeniero Electricista de la Universidad Nacional de Ingeniería, Perú con conocimientos especializados de sistemas de potencia.



Experiencia mayor a 10 años en estudios de conexión en proyectos de generación, transmisión, distribución e industriales. Cuenta con una especialización en Transitorios Electromagnéticos de la Universidad Nacional de La Plata, Argentina.



Manejo avanzado en los softwares de simulación DlgSI-LENT PowerFactory, ATP-EMTP, ETAP, entre otros. Sólidos conocimientos de normativas y estándares internacionales y americanos IEC, ANSI/IEEE.



Actualmente es CEO en Inel – Escuela Técnica de Ingeniería, dedicándose a la formación especializada de profesionales de ingeniería, es CEO en Inel – Estudios e Ingeniería, dedicándose a la consultoría técnica internacional.

REQUISITOS



Internet con wifi o cable (preferentemente) con una velocidad mínima de 8 Mbps de descarga y 4 Mbps de subida



Audífono y micrófono operativos.



El participante deberá contar con una licencia del software DIgSILENT PowerFactory en la versión 15.1, 2016, 2017, 2018, 2019, 2020, 2021 o superiores.



Monitor doble o pantalla doble es opcional pero altamente recomendable.



Cámara web opcional.



CERTIFICADO

Todos los participantes que completen con éxito el programa recibirán un certificado emitido por Inel – Escuela Técnica de Ingeniería con la duración de 68 horas cronológicas.

Si el participante desarrolla el proyecto final (opcional), el certificado se emitirá con una duración de 136 horas cronológicas.

CERTIFICADO



Otorgado a:
ROBERT LUIS ROSAS ROMERO

Por haber completado en forma satisfactoria el:
**“PROGRAMA DE ESPECIALIZACIÓN PARAMETRIZACIÓN,
CONFIGURACIÓN Y OPERACIÓN DE RELÉS SIEMENS”**

Desarrollado desde el 19 de enero del 2022 hasta el 25 de agosto del 2022.
Durante el programa se desarrolló los contenidos detallados al reverso.
Duración : 60 horas cronológicas.



Verifique la validez y autenticidad de este certificado escaneando el código QR o ingrese al enlace seguro de verificación:
<https://inelinc.com/verify/20g0l2ju23>
Código del certificado: 20g0l2ju23
Emitido el día 12 de agosto de 2021
Huancayo, Perú



Jeancarlo Videla
Gerente General
Inel



INGENIERÍA ENERGÍA INEL
Inel



Raul Levano Vergara
Supervisor de Calidad Académica
Inel

ESTRUCTURA CURRICULAR

NOTA 18

CURSO I	Modelos De Líneas y Regulación De Tensión	CURSO VII	Modelos De Líneas y Regulación De Tensión
CURSO II	Modelos De Líneas y Regulación De Tensión	CURSO VIII	Modelos De Líneas y Regulación De Tensión
CURSO III	Modelos De Líneas y Regulación De Tensión	CURSO IX	Modelos De Líneas y Regulación De Tensión
CURSO IV	Modelos De Líneas y Regulación De Tensión	CURSO X	Modelos De Líneas y Regulación De Tensión
CURSO V	Modelos De Líneas y Regulación De Tensión	CURSO XI	Modelos De Líneas y Regulación De Tensión
CURSO VI	Modelos De Líneas y Regulación De Tensión	CURSO XI	Modelos De Líneas y Regulación De Tensión

(*) Escala 0 - 20

www.inelinc.com

*El certificado no tiene costo adicional, se enviará de forma digital y cuenta con un código único de seguridad para su validación.

INVERSIÓN

S/

Inversión Perú

S/ 2,390

\$

Inversión Extranjero

US\$ 632

*El precio incluye el impuesto IGV de Perú, que es 18% en caso la empresa o persona sea de Perú y 0% para el extranjero.

Pago al Contado
Descuento Especial

DESCUENTO POR PRONTO PAGO

10% de descuento

CONTACTO

 Ejecutiva comercial: Kristhel Soto

 kristelsoto@inelinc.com

 +51 949 217 183

MEDIOS DE PAGO

Nacional (Perú)

TRANSFERENCIA

MEDIANTE INTERBANK



Cuenta Corriente en Soles:
200-3002051700

Código de Cuenta
Interbancario (CCI):
003-200-003002051700-36

Beneficiario: Ingeniería y
Energía Inel E.I.R.L.

Documento de Beneficiario
(RUC) : 20602273637

TRANSFERENCIA

MEDIANTE BCP



Cuenta Corriente en Soles:
1949941062066

Código de Cuenta
Interbancario (CCI):
00219400994106206692

Beneficiario: Ingeniería y
Energía Inel E.I.R.L.

Documento de Beneficiario
(RUC) : 20602273637

Si desea realizar el pago a una
cuenta BBVA o Scotiabank
solicítarnos los datos.

BBVA



TARJETA DE

CRÉDITO / DÉBITO



Link de pago:
<https://inel.tukuy.club/>

Internacional (Fuera de Perú)



Link de pago:
<https://inel.tukuy.club/>



Link de pago:
<https://www.paypal.me/inelinc>
ó depósito a la cuenta
inel@inelinc.com

Pago con cualquier tipo de tarjeta
crédito o débito:

VISA



Diners Club
INTERNATIONAL



Transferencia bancaria local, pagos en
efectivo, tarjetas de crédito y débito en 11
países de la región.

<https://inelcash.tukuy.club/>

Nota:
Medios de pago sin comisión.

TRANSFERENCIA

INTERBANCARIA INTERNACIONAL

Cuenta (dólares):	200-3002051718
Nombre de empresa:	INGENIERIA Y ENERGIA INEL EIRL
Dirección de empresa:	Sect. 7 Grupo 4 Mz. B Lt. 5, Villa El Salvador Interbank
Banco:	Interbank
SWIFT:	BINPPEPL
Dirección del banco:	Av. Carlos Villarán N° 140, Urb. Santa Catalina - La Victoria
Ciudad/País:	Lima - Perú

INSCRIPCIÓN

01

Una vez realizado el depósito o transferencia es necesario enviar el comprobante de pago (soporte de la consignación) al correo inel@inelinc.com.

02

Luego deberá ingresar sus datos personales y de facturación en el siguiente link:
https://bit.ly/INEL_Inscripción_PE_23_05

03

Te enviaremos las instrucciones para el acceso al aula virtual para que puedas empezar a familiarizarte con ella. El contenido del programa estará disponible el día de inicio.



CAPACITACIÓN CORPORATIVA

Mantener a los mejores talentos comprometidos es clave para garantizar que no renuncien o se vayan a un competidor. La razón #1 por la que los empleados dejan las empresas es la falta de desarrollo profesional.

Por ello, en Inel estamos comprometidos con las empresas. Por eso, somos sus socios estratégicos a largo plazo en la formación continua de profesionales, exigida por el contexto actual.

BENEFICIOS



Modalidad online sincrónica, asincrónica o inhouse.



Capacitación personalizada conforme a los requerimientos de la organización.



Mejora y retén el talento de tu empresa.




Aumento de la productividad, eficiencia y calidad del trabajo.



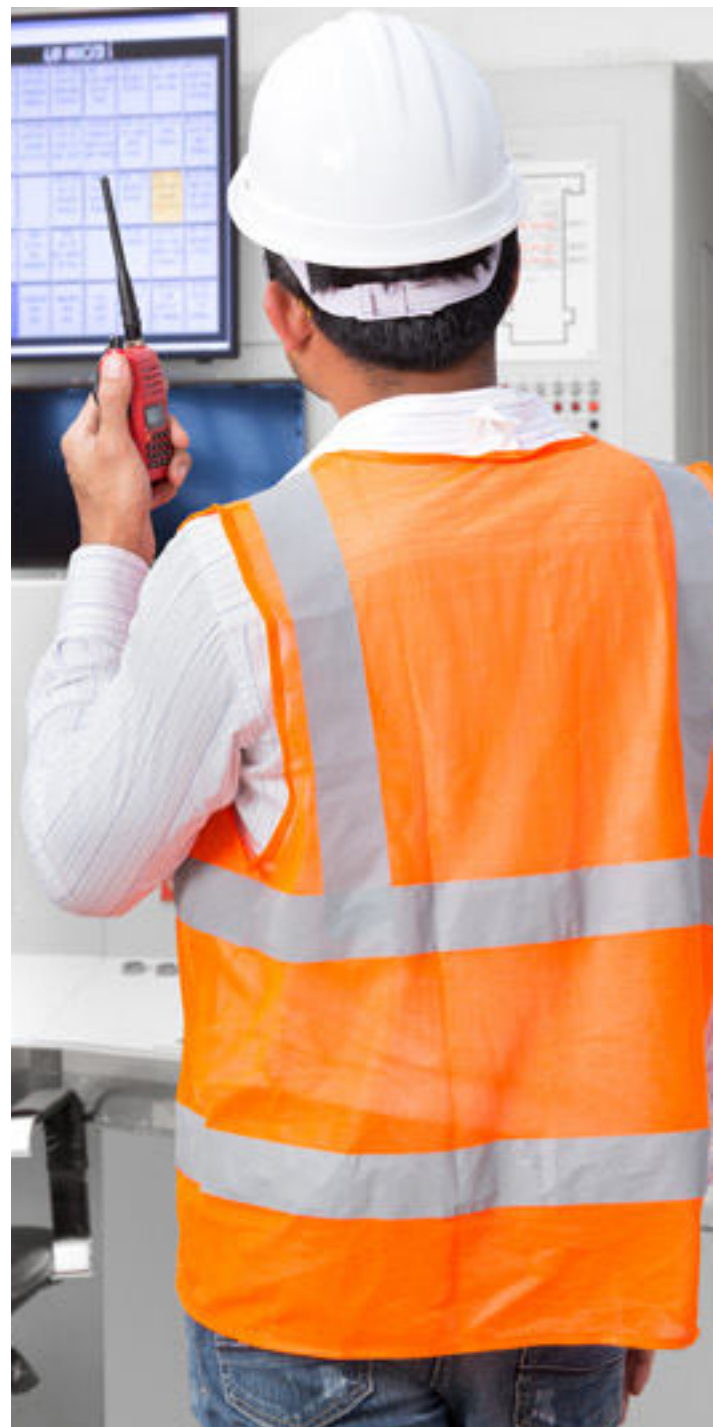
Incrementa la rentabilidad y apertura nuevas líneas de negocio.

CONTACTO

 Annel Pillaca

 annelpillaca@inelinc.com

 +51 978 421 697



inmel