



Escuela Técnica de Ingeniería

Programa de
Alta Especialización
en el software
DigSILENT
PowerFactory

SOBRE EL PROGRAMA

La operación y planeamiento de los sistemas eléctricos de potencia requiere de estudios de ingeniería especializados para evaluar el desempeño en estado estacionario y dinámico.

En ese sentido, softwares sofisticados de ingeniería como el DlgSILENT PowerFactory han sido desarrollados para ayudar al ingeniero en el desarrollo de estos estudios especializados.

Este programa de alta especialización permite al estudiante adiestrarse en las distintas funcionalidades del software de tal forma que se puedan resolver los distintos problemas encontrados en el ejercicio profesional.

El participante estará capacitado para realizar los estudios de flujo de carga, cortocircuito, arranque de motor, coordinación de protección, estabilidad desde el modelado hasta el análisis; también otras aplicaciones avanzadas como la implementación de modelos DSL y códigos Python.

No existen requisitos para llevar este programa, aunque se recomienda conocimiento básico de sistemas eléctricos.

Es altamente recomendable utilizar monitores dobles.



HORARIO

Miércoles y viernes
19:00 - 21:10
(UTC - 05:00)



MODALIDAD

100% ONLINE



INICIO

17 de Mayo



DURACIÓN

128 HORAS
CRONOLÓGICAS

OBJETIVOS

El programa de alta especialización, sitúa a los estudiantes en la posición de efectuar estudios especializados en sistemas eléctricos de potencia mediante el modelamiento y simulación en el software PowerFactory, al culminar el programa el alumno estará capacitado en:

01

Formarse las distintas funciones y herramientas del software PowerFactory

02

Modelar los distintos componentes de un sistema eléctrico para efectuar distintos análisis y estudios.

03

Manejar normativas y estándares internacionales de referencia para los análisis y estudios de sistemas

04

Instruirse en los módulos de flujo de carga, cortocircuito, arranque de motor, coordinación de protección, estabilidad

05

Realizar modelos dinámicos mediante el lenguaje DSL y automatizar cálculos y reportes mediante el lenguaje Python.

06

Efectuar estudios y aplicaciones avanzadas de sistemas eléctricos con el uso del PowerFactory

A QUIÉN VA DIRIGIDO

El Programa de Alta Especialización está dirigido a las personas que anhelan convertirse en profesionales cualificados en simulación y análisis de sistemas eléctricos con el software PowerFactory

Ingenieros electricistas, ingenieros de estudios de conexión en posiciones senior y junior con responsabilidades en ejecutar y sistematizar los análisis y estudios eléctricos.

Perfiles técnicos que buscan entender las funcionalidades y aplicaciones de este software especializado



ESTRUCTURA CURRICULAR

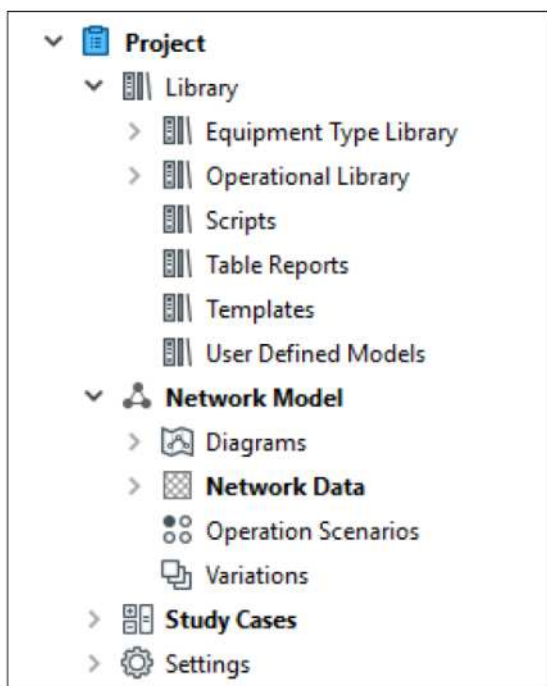
CURSO I

Manejo de DigSILENT PowerFactory

🕒 8 horas cronológicas

Aprenderás el manejo de las funciones y herramientas principales del software DigSILENT PowerFactory.

- Descripción del software
- Administración
- Definición de proyectos
- Gráficas de red
- Data Manager
- Casos de estudio, escenarios de operación, variaciones
- Librería de proyecto, agrupación de objetos
- Opciones avanzadas



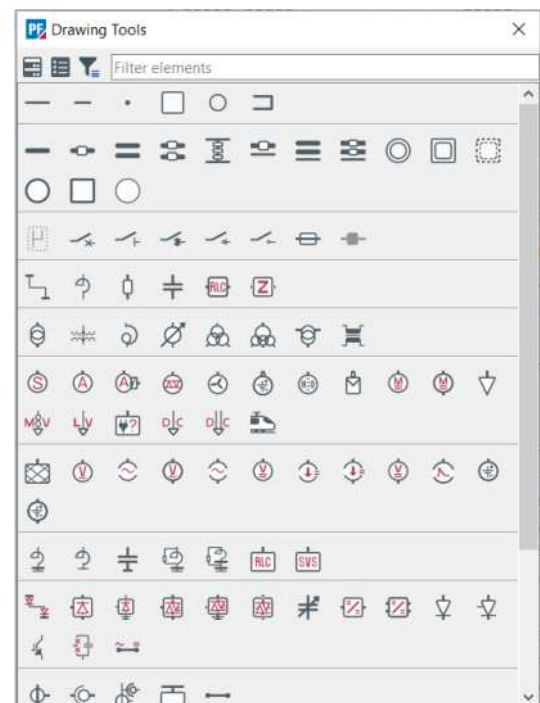
CURSO II

Modelamiento en DigSILENT PowerFactory

🕒 10 horas cronológicas

Crearás modelos de los principales elementos de un sistema eléctrico en el software EMTP®.

- Generadores síncronos y equivalentes Thevenin
- Turbinas eólicas, paneles solares, inversores, BESS
- Líneas de transmisión y cables de energía
- Transformadores, motores
- Equipos de compensación reactiva
- Equipos de instrumentación y dispositivos de protección
- Elementos en DC
- Otros componentes



ESTRUCTURA CURRICULAR

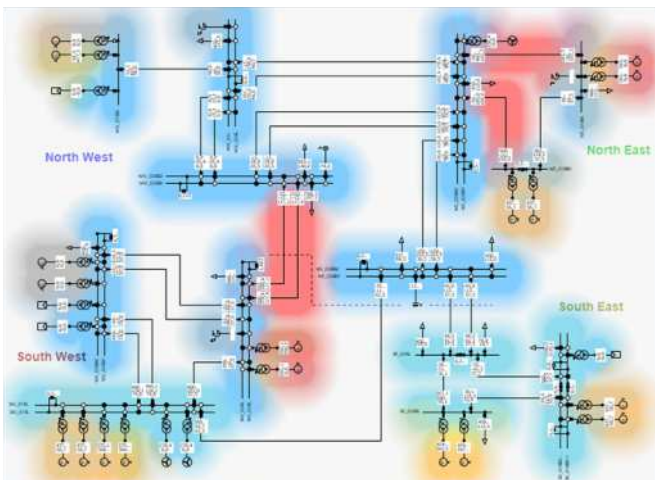
CURSO III

Estudio y Análisis de Flujo de Carga

🕒 10 horas cronológicas

Realizarás el modelo y análisis de flujo de carga en sistemas eléctricos.

- Fundamentos Técnicos.
- Data e información requerida.
- Normativa y estándares internacionales.
- Metodología y criterios.
- Herramientas y funciones del software PowerFactory.
- Validación del modelo y la data
- Estudio de flujo de potencia con software PowerFactory.
- Aplicaciones avanzadas de flujo de potencia.
- Análisis de los resultados y reportes.



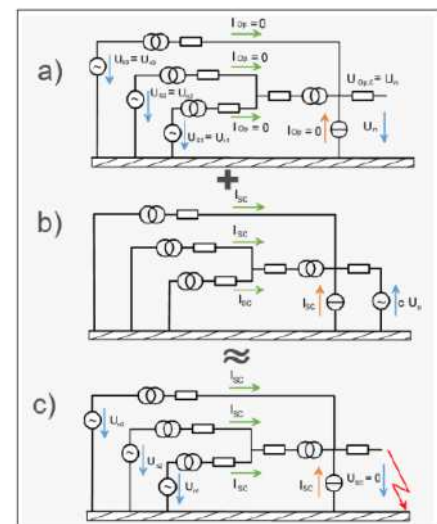
CURSO IV

Estudio y Análisis de Cortocircuito

🕒 8 horas cronológicas

Realizarás el modelo y análisis de flujo de cortocircuito en sistemas eléctricos.

- Fundamentos Técnicos.
- Data e información requerida.
- Normativa y estándares internacionales (IEC, ANSI/IEEE).
- Metodología y criterios.
- Herramientas y funciones del software PowerFactory.
- Validación del modelo y la data
- Estudio de cortocircuito IEC con software PowerFactory.
- Estudio de cortocircuito ANSI con software PowerFactory.
- Estudio de cortocircuito (método completo) en PowerFactory.
- Aplicaciones avanzadas de cortocircuito.
- Análisis de los resultados y reportes.



ESTRUCTURA CURRICULAR

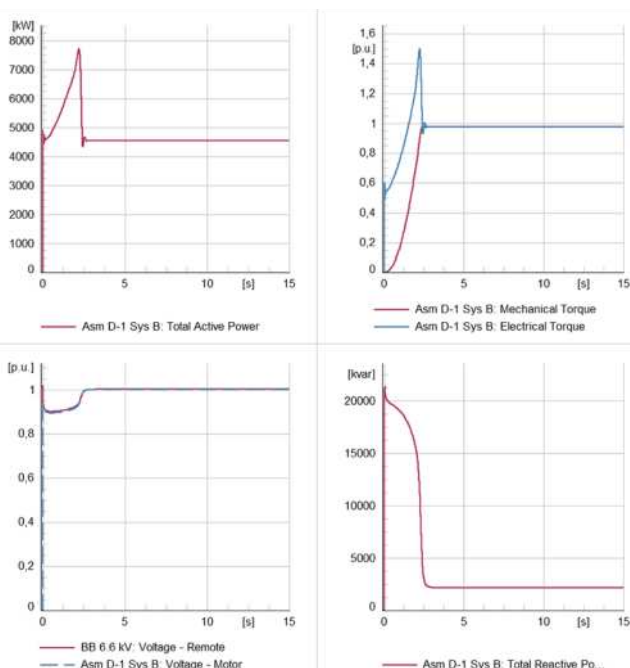
CURSO V

Estudio y Análisis de Arranque de Motores

🕒 6 horas cronológicas

Realizarás el modelo y análisis de arranque de motores en sistemas eléctricos.

- Fundamentos Técnicos.
- Data e información requerida.
- Normativa y estándares internacionales.
- Metodología y criterios.
- Simulación y modelado.
- Métodos de arranque de motores.
- Herramientas y funciones del software PowerFactory.
- Validación del modelo y la data.
- Estudio de arranque de motor con software PowerFactory.
- Análisis de los resultados y reportes



CURSO VI

Estudio de Coordinación de Protecciones

🕒 24 horas cronológicas

Realizarás el modelo y estudio de coordinación, selectividad y protección de sistemas eléctricos.

- Fundamentos Técnicos.
- Transformadores de instrumentación.
- Data e información requerida.
- Normativa y estándares internacionales.
- Metodología y criterios.
- Protección de los componentes de un sistema eléctrico.
- Modelamiento de relés, fusibles, LVCBs y otros.
- Herramientas y funciones del software PowerFactory.
 - Gráfica TCC
 - Gráfica de impedancia R-X
 - Gráfica tiempo-distancia
 - Gráfica de diferencial
 - Short-Circuit Sweep
 - Protection Coordination Assistant
 - Protection audit
 - Protection Graphic Assistant
 - Otras funciones
- Estudio de coordinación de protecciones de sobrecorriente con software PowerFactory.
- Estudio de coordinación de protecciones de distancia con software PowerFactory.
- Estudio de Protección diferencial con software PowerFactory.
- Protección de frecuencia, tensión, esquemas de rechazo de carga.
- Aplicaciones avanzadas de coordinación y protección.
- Análisis de los resultados y reportes

ESTRUCTURA CURRICULAR

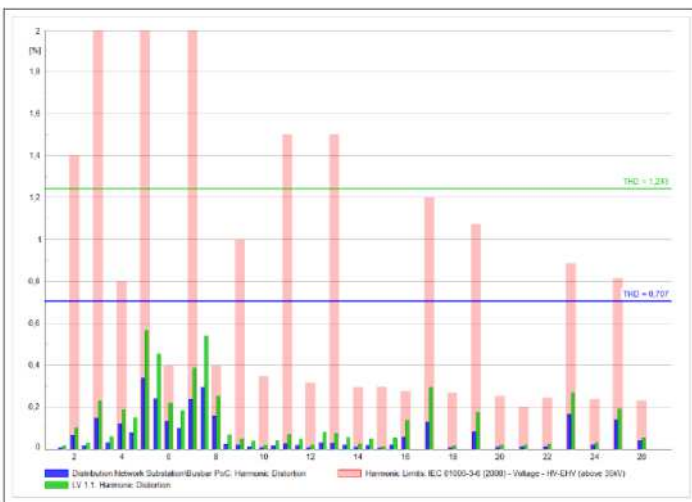
CURSO VII

Estudio y Análisis de Armónicos

🕒 6 horas cronológicas

Realizarás el modelo y análisis de armónicos en sistemas eléctricos.

- Fundamentos Técnicos.
- Data e información requerida.
- Normativa y estándares internacionales.
- Metodología y criterios.
- Simulación y modelado.
- Herramientas y funciones del software PowerFactory.
- Validación del modelo y la data.
- Estudio de armónicos con software PowerFactory.
- Análisis de los resultados y reportes.



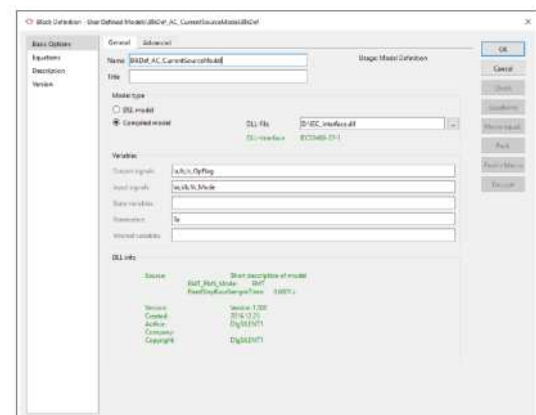
CURSO VIII

DigSILENT Simulation Language (DSL)

🕒 12 horas cronológicas

Aprenderás a crear modelos dinámicos con el lenguaje DigSILENT Simulation Language (DSL)

- Estructura, términos y abreviaciones
- Sintaxis general de DSL
- Variables DSL, DSL
- Model Structure Condiciones iniciales y código de ecuación
- Model definitions y DSL Macros
- Eventos y mensajes Opciones avanzadas en DSL
- Inicialización de Modelos.
- Pruebas en modelos en forma aislada
- Introducción a Modelica
- Parte aplicativa de Creación de Modelos Dinámicos
 - Automatic Voltage Regulator (AVR)
 - Hydraulic, Steam and Diesel Governors
 - Power System Stabilizer (PSS)
 - Electronic converters STATCOM
 - Wind turbine models
 - Photovoltaic inverter models



ESTRUCTURA CURRICULAR

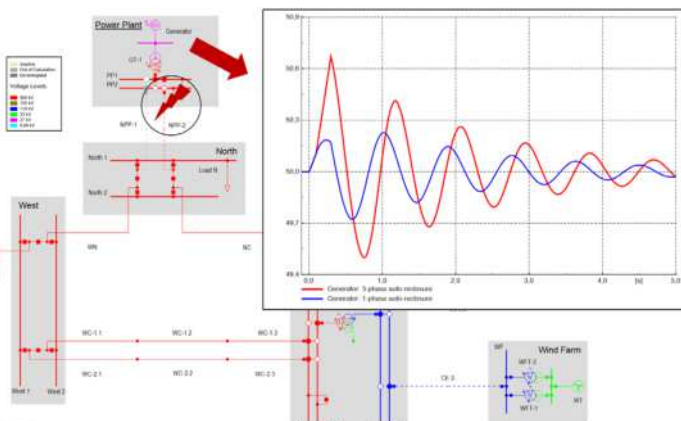
CURSO IX

Estudio de Estabilidad de Sistemas de Potencia

🕒 18 horas cronológicas

Realizarás el modelo y análisis de estabilidad en sistemas eléctricos.

- Fundamentos Técnicos.
- Data e información requerida.
- Normativa y estándares internacionales.
- Metodología y criterios.
- Simulación y modelado.
- Herramientas y funciones del software PowerFactory.
- Validación del modelo y la data.
- Estudio de estabilidad transitoria con software PowerFactory.
- Estudio de estabilidad de pequeña señal con software PowerFactory.
- Estudio de estabilidad de tensión
- Estudio de estabilidad de frecuencia
- Estudio de rechazo de carga con software PowerFactory.
- Análisis de los resultados y reportes



CURSO X

Automatización con Python

🕒 20 horas cronológicas

Desarrollarás códigos en el lenguaje de programación Python para automatizar tareas.

- Fundamentos de Python
- Instalación y configuración
- Acceso a objetos PowerFactory en Python
- Ejecución de comandos de cálculo
- Navegación por el proyecto PowerFactory
- Reporte de resultados, Subrutinas y módulos
- Archivos de resultados
- Representación gráfica
- Automatización y Aplicaciones de Flujo de Carga
- Automatización y Aplicaciones de Cortocircuito
- Automatización y Aplicaciones de Estabilidad de Sistemas de Potencia
- Automatización y Aplicaciones de Protección de Sistemas de Potencia
- Aplicaciones Avanzadas de Python

```
if __name__ == "__main__":
    #connect to PowerFactory
    import powerfactory as pf
    app = pf.GetApplication()
    if app is None:
        raise Exception("getting PowerFactory application failed")

    #print to PowerFactory output window
    app.PrintInfo("Python Script started.")

    #set active project
    prj = app.GetActiveProject()
    if prj is None:
        raise Exception("No project activated. Python Script stopped.")

    #retrieve load-flow object
    ldf = app.GetFromStudyCase("Contd")

    #force balanced load flow
    ldf.opt_pnt = 0

    #execute load flow
    ldf.Execute()

    #connect all relevant terminals
    app.PrintInfo("Collecting all calculation relevant terminals..")
    terminals = app.GetCalcRelevantObjects("*.allTerm")
    if not terminals:
        raise Exception("No calculation relevant terminals found")
    app.PrintPlain("Number of terminals found: %d" % len(terminals))
```

METODOLOGÍA Y EVALUACIÓN

El enfoque del programa es totalmente práctico, orientado a las necesidades de la industria y en la utilización de herramientas que podrán ponerse en aplicación en proyectos reales.

El participante estará acompañado a lo largo de todo el programa por los docentes y personal de soporte quienes resolverán todas sus dudas.



Modalidad online síncrona, 100% en tiempo real.



Casos prácticos reales.



Aula virtual: cada sesión se graba y se sube al aula virtual de Inel para el posterior repaso del alumno.



Proyecto final desarrollado con la asesoría de los instructores.



Recursos adicionales como videos o lecturas.



Evaluaciones por módulo.



Docentes con maestrías y certificaciones internacionales.

INSTRUCTOR



Ing. Luis Chamorro



Ingeniero Electricista de la Universidad Continental, Perú. Especialista en Sistemas de Potencia e Industriales.



Experiencia profesional en el desarrollo de estudios eléctricos y de diseño. Conocimiento de las principales normativas y estándares internacionales. Cuenta con una especialización en Integración de Renovables a la Red con el software EMTP-rv.



Manejo experto de los softwares de simulación DIgSILENT Power Factory, ETAP, ATP, EMTP-rv, entre otros.



Actualmente i instructor e ingeniero de estudios en Inel – Escuela Técnica de Ingeniería en cursos de transitorios electromagnéticos, DIgSILENT, ETAP, EMTP, etc.

INSTRUCTOR



Ing. Raúl Levano



Graduado de Ing. Eléctrica de La Universidad Nacional de Ingeniería (UNI), Perú. Con Maestría y Doctorado en Sistemas de Potencia por la Universidade Estadual Paulista (UNEPS), Brasil.



Experiencia profesional en el desarrollo de estudios eléctricos y de diseño con amplios conocimientos de los principios, normas, y teorías de la ingeniería. Manejo avanzado de los softwares de simulación DigSILENT Power Factory, ETAP y programación Python, DPL, entre otros.



Investigador de tópicos técnicos de ingeniería, desarrollador de modelos e implementación de los principales elementos del sistema eléctrico para análisis de sistemas de potencia. Desarrollador de métodos para localización de fallas eléctricas.



Actualmente instructor y coordinador de Estudios de Inel – Escuela Técnica de Ingeniería en cursos de sistemas de potencia, estabilidad, programación.

INSTRUCTOR



Ing. Luis Rodriguez



Ingeniero electricista de La Universidad del Zulia, con especial enfoque en sistemas industriales y de potencia.



Experiencia profesional en el desarrollo de estudios eléctricos y de diseño con amplios conocimientos de los principios, normas, y teorías de la ingeniería. Manejo avanzado de los softwares ATP, DigSILENT Power Factory, ETAP y programación C++/MATLAB/Python.



Conferencista IEEE de tópicos técnicos de ingeniería y árbitro de la revista de investigación EPSR. Como voluntario IEEE ha servido en diferentes posiciones: 2020 R9 HAC Ambassador, 2021 PES YP, 2021 PES HAC.



Actualmente instructor e ingeniero de estudios de Inel - Escuela Técnica de Ingeniería. Miembro del subcomité IEEE IAS IDC y grupo de trabajo WG P2943.

INSTRUCTOR



Ing. Jeancarlo Videla



Ingeniero Electricista de la Universidad Nacional de Ingeniería, Perú con conocimientos especializados de sistemas de potencia.



Experiencia mayor a 8 años en Estudios de Conexión para todo tipo de proyectos eléctricos, como consultor y revisor de estudios. Cuenta con una especialización en Transitorios Electromagnéticos de la Universidad Nacional de La Plata, Argentina.



Manejo avanzado en los software de simulación DlgSI-LENT PowerFactory, ATP-EMTP, ETAP, entre otros.



Actualmente instructor y coordinador de Estudios de Inel – Escuela Técnica de Ingeniería en cursos de transitorios, estabilidad, protecciones. También laboró en COES-SINAC y consultoras reconocidas. Miembro CIGRE, IEEE PES e IAS

CERTIFICADO

Todos los participantes que completen con éxito el programa recibirán un certificado emitido por Inel – Escuela Técnica de Ingeniería con la duración de 128 horas cronológicas.

Si el participante desarrolla el proyecto final (opcional), el certificado se emitirá con una duración de 256 horas cronológicas.

CERTIFICADO



Otorgado a:
ROBERT LUIS ROSAS ROMERO

Por haber completado en forma satisfactoria el:
**“PROGRAMA DE ESPECIALIZACIÓN PARAMETRIZACIÓN,
CONFIGURACIÓN Y OPERACIÓN DE RELÉS SIEMENS”**

Desarrollado desde el 19 de enero del 2022 hasta el 25 de agosto del 2022.
Durante el programa se desarrolló los contenidos detallados al reverso.
Duración : 60 horas cronológicas.



Verifique la validez y autenticidad de este certificado escaneando el código QR o ingrese al enlace seguro de verificación:
<https://inelinc.com/verify/20g0l2ju23>

Código del certificado: 20g0l2ju23
Emitido el día 12 de agosto de 2021
Huancayo, Perú



Jeancarlo Videla
Gerente General
Inel



Raúl Levano Vergara
Supervisor de Calidad Académica
Inel

ESTRUCTURA CURRICULAR

NOTA 18

CURSO I	Modelos De Líneas y Regulación De Tensión	CURSO VII	Modelos De Líneas y Regulación De Tensión
CURSO II	Modelos De Líneas y Regulación De Tensión	CURSO VIII	Modelos De Líneas y Regulación De Tensión
CURSO III	Modelos De Líneas y Regulación De Tensión	CURSO IX	Modelos De Líneas y Regulación De Tensión
CURSO IV	Modelos De Líneas y Regulación De Tensión	CURSO X	Modelos De Líneas y Regulación De Tensión
CURSO V	Modelos De Líneas y Regulación De Tensión	CURSO XI	Modelos De Líneas y Regulación De Tensión
CURSO VI	Modelos De Líneas y Regulación De Tensión	CURSO XI	Modelos De Líneas y Regulación De Tensión

(*) Escala 0 - 20

www.inelinc.com

INVERSIÓN

S/

Inversión Perú

S/ 5,690

\$

Inversión Extranjero

US\$ 1,490

* El precio incluye el impuesto IGV de Perú, que es 18% en caso la empresa o persona sea de Perú y 0% para el extranjero.

Pago al Contado Descuentos Especiales

DESCUENTO POR PRONTO PAGO

10% Inscripción desde el **30 de Abril hasta 10 de Mayo**

DESCUENTO CORPORATIVO

5% si se inscriben 2 o más participantes

DESCUENTO EX-ALUMNO INEL

5% si eres ex alumno de 1 o más cursos de Inel

Nota: Los descuentos son acumulables.

Pago en Partes Sin Descuento

Matrícula: S/ 1,850 (Perú)
US\$ 490 (Extranjero)

Cuatro cuotas de: S/ 960 (Perú)
US\$ 250 (Extranjero)

Nota: Consultar por opciones adicionales de financiamiento.

CONTACTO

 **Ejecutiva comercial: Lizbeth Oré**

 **lizbethore@inelinc.com**

 **+51 943 834 149**



MEDIOS DE PAGO

Nacional (Perú)

TRANSFERENCIA MEDIANTE INTERBANK



Cuenta Corriente en Soles:
200-3002051700

Beneficiario: Ingeniería y
Energía Inel E.I.R.L.

TRANSFERENCIA INTERBANCARIA

(otros bancos)

Código de Cuenta
Interbancario (CCI):
003-200-003002051700-36

Beneficiario: Ingeniería y
Energía Inel E.I.R.L.

Documento de Beneficiario
(RUC) : 20602273637

Si desea realizar el pago a una
cuenta BCP, BBVA o Scotiabank
solicítarnos los datos.



TARJETA DE CRÉDITO / DÉBITO

TUKUY Link de pago:
<https://inel.tukuy.club/>

Internacional (Fuera de Perú)

TUKUY Link de pago:
<https://inel.tukuy.club/>



Link de pago:
<https://www.paypal.me/inelinc>
ó depósito a la cuenta
inel@inelinc.com

Pago con cualquier tipo de tarjeta
crédito o débito:



Transferencia bancaria local, pagos en
efectivo, tarjetas de crédito y débito en 11
países de la región. Solicitar link de pago.

Nota:
Medios de pago sin comisión.

TRANSFERENCIA INTERBANCARIA INTERNACIONAL

Cuenta (dólares):	200-3002051718
Nombre de empresa:	INGENIERIA Y ENERGIA INEL EIRL
Dirección de empresa:	Sect. 7 Grupo 4 Mz. B Lt. 5, Villa El Salvador
Banco:	Interbank
SWIFT:	BINPPEPL
Dirección del banco:	Av. Carlos Villarán N° 140, Urb. Santa Catalina - La Victoria
Ciudad/País:	Lima - Perú

Nota:
Si opta por esta alternativa, se añadirá 70
USD al monto final por comisión de los
gastos bancarios.

INSCRIPCIÓN

01

Una vez realizado el depósito o transferencia es necesario enviar el comprobante de pago (soporte de la consignación) al correo inel@inelinc.com.

02

Luego deberá ingresar sus datos personales y de facturación en el siguiente link:
https://bit.ly/inel_registro

03

Te enviaremos las instrucciones para el acceso al aula virtual para que puedas empezar a familiarizarte con ella. El contenido del programa estará disponible el día de inicio.



CAPACITACIÓN CORPORATIVA

Mantener a los mejores talentos comprometidos es clave para garantizar que no renuncien o se vayan a un competidor. La razón #1 por la que los empleados dejan las empresas es la falta de desarrollo profesional.

Por ello, en Inel estamos comprometidos con las empresas. Por eso, somos sus socios estratégicos a largo plazo en la formación continua de profesionales, exigida por el contexto actual.

BENEFICIOS



Modalidad online sincrónica, asincrónica o inhouse.



Capacitación personalizada conforme a los requerimientos de la organización.



Mejora y retén el talento de tu empresa.



Aumento de la productividad, eficiencia y calidad del trabajo.



Incrementa la rentabilidad y apertura nuevas líneas de negocio.

CONTACTO

 **Daniel Yapias**

 **danielyapias@inelinc.com**

 **+51949217183**



inmel