



Escuela Técnica de Ingeniería

PROGRAMA DE ALTA
ESPECIALIZACIÓN

Parametrización, Configuración y Operación de Relés SIEMENS



SOBRE EL PROGRAMA

El programa DIGSI 4 es la interfaz de usuario para los dispositivos SIPROTEC. Está diseñado con una interfaz moderna e intuitiva. Con DIGSI 4, los dispositivos SIPROTEC se configuran y evalúan. Para la ingeniería del sistema se utiliza el configurador del sistema IEC 61850.

DIGSI 5 es la herramienta de ingeniería versátil para la parametrización, puesta en marcha y operación de todos los dispositivos SIPROTEC 5. Es posible trabajar con todos los dispositivos de una subestación en un proyecto. Para la ingeniería del sistema se utiliza el configurador del sistema IEC 61850.

Este programa de alta especialización permite que el participante pueda adiestrarse en el uso de todas las funcionalidades de los softwares DIGSI 4 & DIGSI 5 para luego utilizar y aplicar dispositivos de protección SIPROTEC.

No existen requisitos para llevar este programa, aunque se recomienda conocimiento básico de protecciones eléctricas.



DISPONIBILIDAD
ILIMITADA



MODALIDAD
ASÍNCRONA



**DESCUENTOS
EXCLUSIVOS**
CONSULTAR CON EL
ASESOR COMERCIAL



DURACIÓN
100 HORAS
CRONOLÓGICAS

OBJETIVOS

El programa de Alta especialización, sitúa a los alumnos en la posición de realizar la parametrización, configuración y operación de relés SIEMENS, al aprobar el programa el alumno será capaz de:

01

Aprender las funcionalidades y herramientas de los software DIGSI 4 y DIGSI 5.

02

Parametrizar, configurar, poner en marcha y operar dispositivos SIPROTEC.

03

Realizar la Configuración IEC 61850 en dispositivos SIPROTEC 4 y SIPROTEC 5.

04

Adiestrarse en la utilización y aplicación de dispositivos de protección de alimentador y motor 7SJ, 7SK.

05

Adiestrarse en la utilización y aplicación de dispositivos de protección de transformador 7UT y protección de línea 7SL, 7SA.

06

Adiestrarse en la utilización y aplicación de dispositivos de protección de barra 7SS85 y protección de generador 7UM.



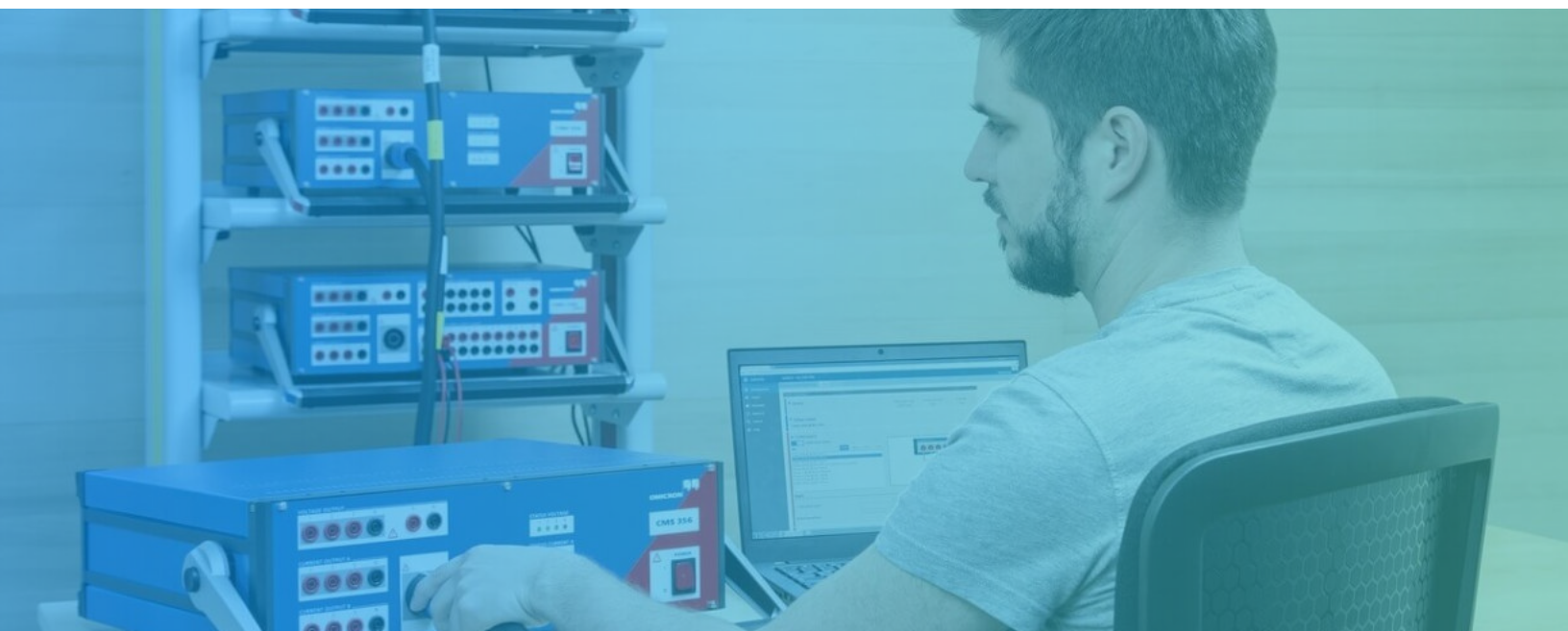
A QUIÉN VA DIRIGIDO

El Programa de Alta Especialización está dirigido a las personas que desean convertirse en profesionales cualificados en la parametrización, configuración y operación de relés SIEMENS.

Ingenieros de protecciones, ingenieros de pruebas, en posiciones senior y junior con responsabilidad de realizar estudios y pruebas de relés en sus firmas de ingeniería.

Ingenieros de mantenimiento, técnicos de mantenimiento y operadores de instalaciones con relés de protección de la marca SIEMENS.

Perfiles técnicos que buscan conocer las funcionalidades y aplicaciones de los relés SIEMENS.



ESTRUCTURA CURRICULAR

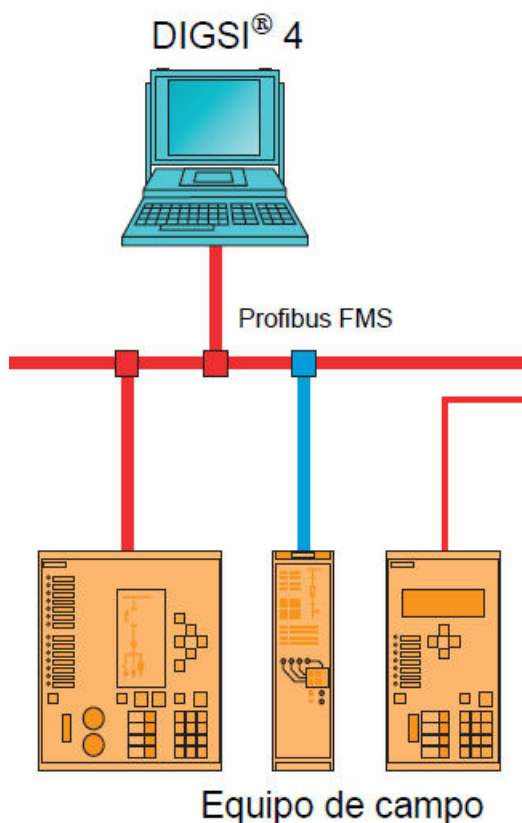
CURSO I

DIGSI 4 - Básico

🕒 6 horas cronológicas

Aprenderás el manejo básico del programa operativo DIGSI 4.

- Introducción a DIGSI 4 y SIPROTEC 4
- Parametrización y Configuración de ajustes
- Gestión de datos, asignación de parámetros
- Puesta en marcha en SIPROTEC
- Verificación de entradas/salidas
- Control de dispositivos de conmutación
- Configuración gráfica con el editor lógico CFC
- Configuración gráfica con editor de pantalla



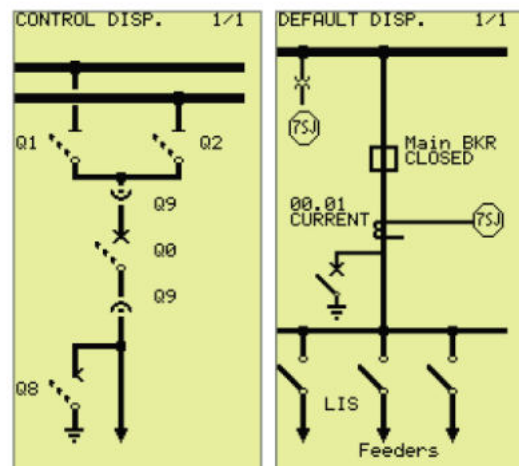
CURSO II

DIGSI 4 - Avanzado

🕒 6 horas cronológicas

Aprenderás a utilizar el programa DIGSI 4 en una aplicación de proyecto típica.

- Protección a mano
- Proceso parametrización de dispositivos SIPROTEC en una configuración doble barra
- Funcionalidad extendida del editor de pantalla y otros bloques CFC
- Parametrización del enclavamiento
- Secuencias de maniobra
- Secuencias de ejecución de módulos lógicos
- Visualización de posición de transformador
- Mensajes de texto, información de estado, textos entrelazados
- Cálculo de la corriente de cortocircuito



ESTRUCTURA CURRICULAR

CURSO III

DIGSI 4 – Configuración IEC 61850 y GOOSE

🕒 12 horas cronológicas

Aprenderás a implementar la configuración IEC 61850 con DIGSI 4

- Redes y comunicaciones en subestaciones (Ethernet e IEC 61850)
- Estructura del bus de comunicación IEC 61850
- Estructura de redes de comunicación Ethernet
- Implementación de IEC 61850 DIGSI4 y uso del configurador
- Comunicación GOOSE con SIPROTEC 4
- Configuraciones de enclavamiento inverso
- Enclavamiento de estación con bus de subestaciones
- Transferencia de pantallas entre dispositivos SIPROTEC 4
- Comunicación GOOSE entre SIPROTEC 4 y dispositivos de terceros.



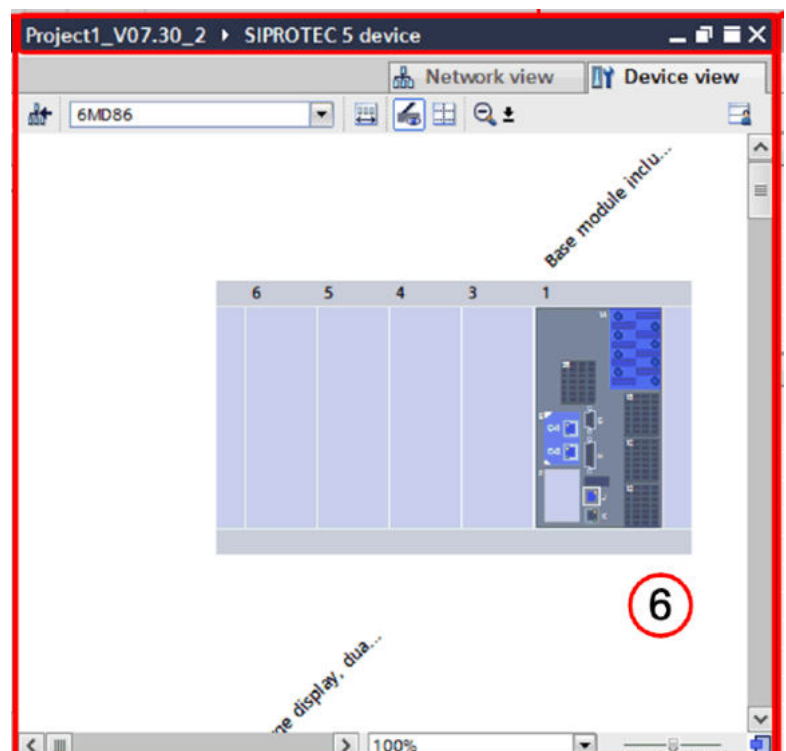
CURSO IV

DIGSI 5 – Básico

🕒 6 horas cronológicas

Aprenderás el manejo básico del programa operativo DIGSI 5.

- Introducción a DIGSI 5 y SIPROTEC 5
- Manejo del administrador de DIGSI 5
- SIPROTEC 5 Online Configurador
- Configuración Single-line (Añadir dispositivos y redes)
- Dispositivo SIPROTEC
 - Información, hardware y protocolos
 - Puntos de medida, grupos funcionales
 - Routing, mapa de comunicaciones
 - Ajuste de dispositivos, cuadros CFC, etc
- Configuraciones y conexiones
- CFC



ESTRUCTURA CURRICULAR

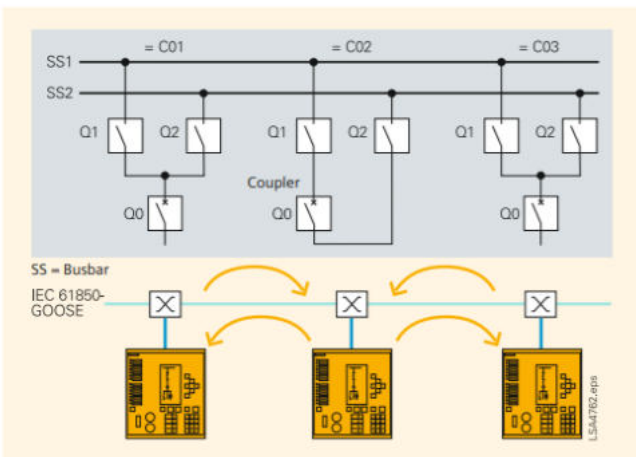
CURSO V

DIGSI 5 - Sistemas

🕒 6 horas cronológicas

Aprenderás a utilizar el programa DIGSI 5 en una aplicación de proyecto típica.

- Funcionalidad extendida del editor de pantalla y otros bloques CFC
- Rastreo en línea y fuera de línea
- Comunicación GOOSE entre dispositivos SIPROTEC 5
- Comunicación GOOSE entre SIPROTEC 4 y 5
- Enclavamiento de estación con SIP5 y SIP4
- Comunicación MMS de SIPROTEC 4 y 5
- Parametrización de SIPROTEC 5
- Ejercicios prácticos y aplicaciones



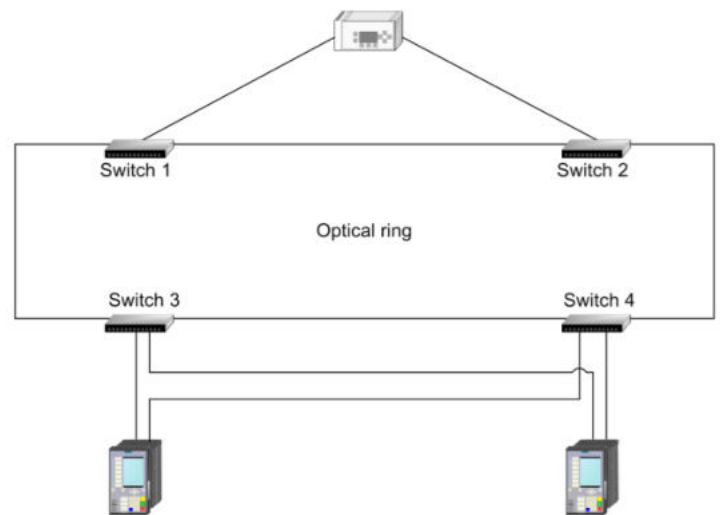
CURSO VI

DIGSI 5 - Configuración IEC 61850 y GOOSE

🕒 12 horas cronológicas

Aprenderás a implementar la configuración IEC 61850 con DIGSI 5

- Descripción general de IEC 61850 Edición 1 y 2
- Estructura del bus de comunicación de subestación perfil
- Estructura de las redes de comunicación Ethernet
- Redundancia IEC 61850
- Enclavamiento inverso para protección con GOOSE
- Enclavamiento de estación Ethernet
- Transferencias de pantallas a alimentador
- Cambio automático de grupo de configuración
- Puesta en marcha



ESTRUCTURA CURRICULAR

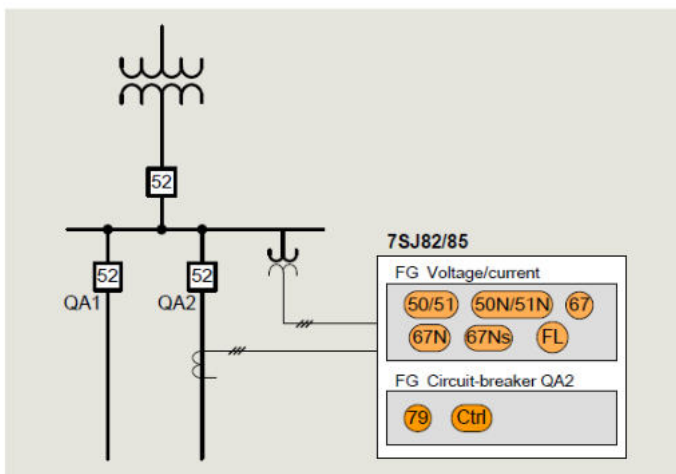
CURSO VII

Protección de Alimentador 7SJ y motor 7SK

🕒 6 horas cronológicas

Adiéstrate en el uso y aplicación de dispositivos SIPROTEC 7SJ y 7SK

- Principios básicos y funcionalidades de relés 7SJxx
- Principios básicos y funcionalidades de relés 7SKxx
- Modelos de relés 7SJxx y 7SKxx
- Creación de dispositivo, características, ajustes y configuración
- Comunicación en DIGSI.
- Funciones de sobrecorriente, Load-Jam, Load-Loss
- Funciones de desbalance (46), eversión de fase, falla interruptor
- Funciones de sobrecorriente, recierre
- Funciones de sobre/subtensión y sobre/subfrecuencia
- Aplicaciones con recierre.
- Coordinación de relé 50/51
- Ejemplos y aplicaciones prácticas.



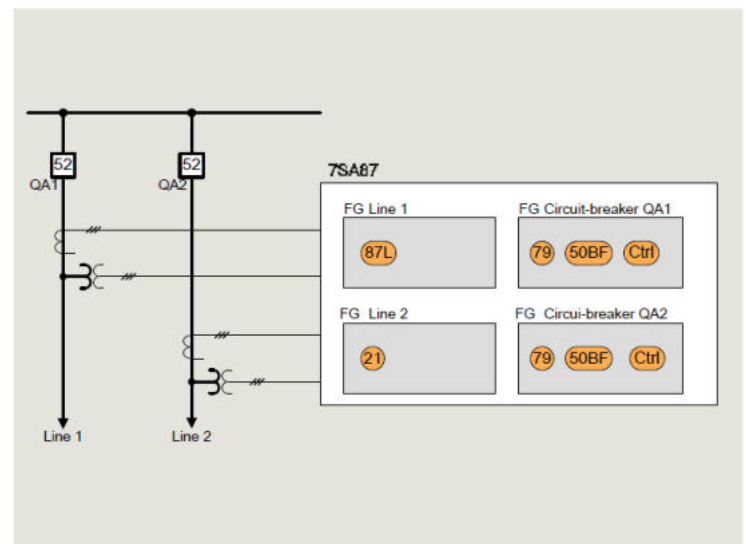
CURSO VIII

Protección de Línea 7SL y 7SA

🕒 12 horas cronológicas

Adiéstrate en el uso y aplicación de dispositivos SIPROTEC 7SL y 7SA

- Principios básicos y funcionalidades de relés 7SLxx y 7SAxx
- Especificación de TCS.
- Creación de dispositivo, características, ajustes y configuración
- Comunicación en DIGSI.
- Medios de transmisión de información
- Topología y comunicación redundante
- Intertrip y señales remotas
- Funciones de protección de distancia y direccional
- Función de protección diferencial
- Esquemas de teleprotección
- Esquemas de recierre
- Ejemplos y aplicaciones prácticas.



ESTRUCTURA CURRICULAR

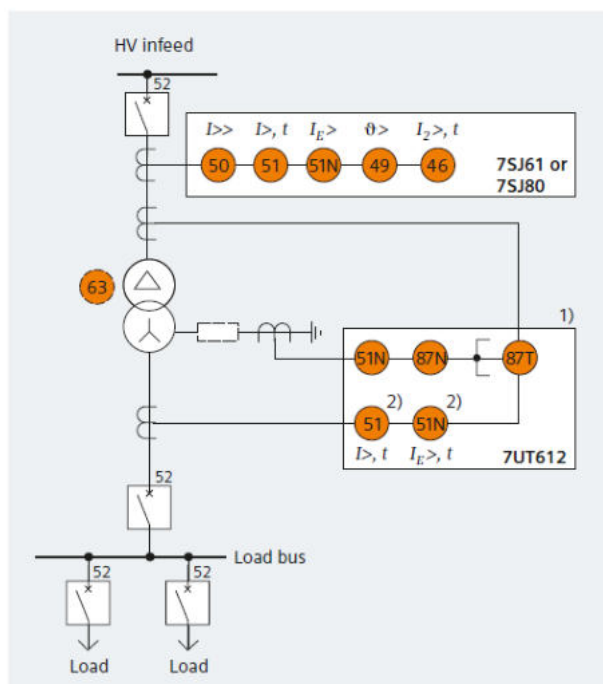
CURSO IX

Protección de Transformador 7UT

🕒 6 horas cronológicas

Adiéstrate en el uso y aplicación de dispositivos SIPROTEC 7UT

- Principios básicos y funcionalidades de relés 7UTxx
- Especificación de TCS.
- Creación de dispositivo, características, ajustes y configuración
- Comunicación en DIGSI.
- Aplicación de transformadores de dos, tres devanados y autotransformadores,
- Función de protección diferencial.
- Función de sobrecorriente, V/Hz, 27/59, 81.
- Otras funciones de protección en SEL-787 y SEL-487E
- Ejemplos y aplicaciones prácticas.



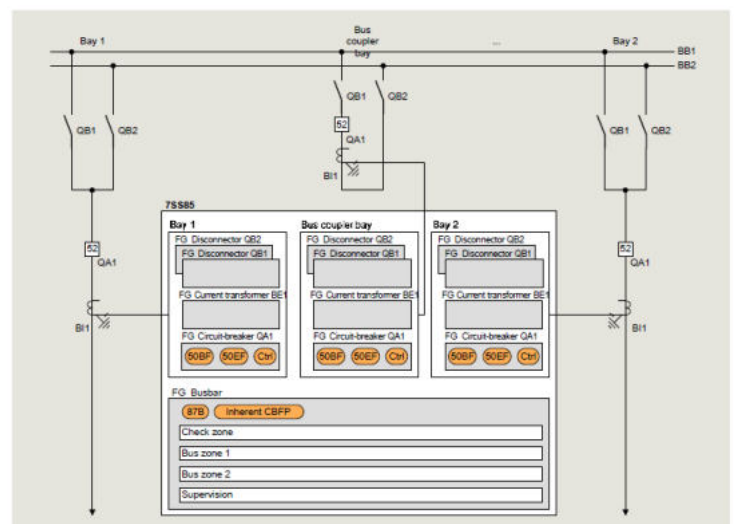
CURSO X

Protección de Barra 7SS85

🕒 6 horas cronológicas

Adiéstrate en el uso y aplicación de dispositivos SIPROTEC 7SS85

- Principios básicos y funcionalidades de relés de barra SIEMENS
- Especificación de TCS.
- Creación de dispositivo, características, ajustes y configuración
- Comunicación en DIGSI.
- Selección de Zonas, check zone
- Protección para fallas entre el CB y el TC (zona muerta / falla terminal)
- Función de protección diferencial.
- Función de backup sobrecorriente, falla interruptor (50BF)
- Otras funciones de protección en 7SS85
- Ejemplos y aplicaciones prácticas.



ESTRUCTURA CURRICULAR

CURSO XI

Protección de Generador 7UM

🕒 9 horas cronológicas

Adiéstrate en el uso y aplicación de dispositivos SIPROTEC 7UM

- Principios básicos y funcionalidades de relés 7UMxx
- Especificación de TCS.
- Creación de dispositivo, características, ajustes y configuración
- Comunicación en DIGSI.
- Función de protección diferencial.
- Funciones 64G, 64 F, 46, 24C, 25C, 40
- Funciones REF, 87N 51V, 51N, 32,
- Otras funciones de protección en 7UM
- Selección de funciones de protección, redundancia.
- Ejemplos y aplicaciones prácticas.

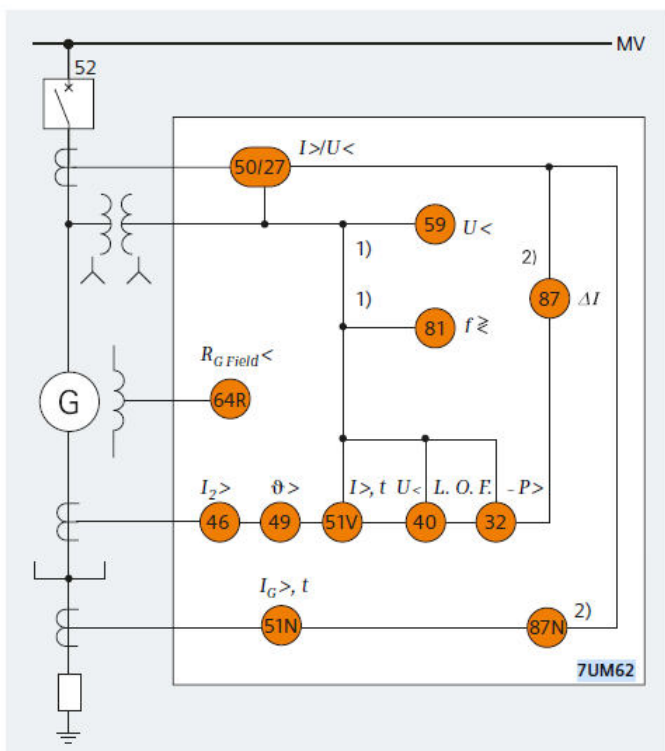
CURSO XII

Manejo Básico de Maleta de Pruebas CMC 356

🕒 9 horas cronológicas

Adiéstrate en el uso y aplicación de la maleta de pruebas CMC 356

- Introducción al Test Universe
- Configuración
- Comunicación
- Hardware – Sistema de pruebas secundarias
- Módulos de prueba
- Software de la maleta de pruebas
- Soporte
- Ómicron control center
- Herramientas de prueba
- Aplicaciones con relé SIEMENS



METODOLOGÍA Y EVALUACIÓN

El enfoque del programa es totalmente práctico, orientado a las necesidades de la industria y en la utilización de herramientas que podrán ponerse en aplicación en proyectos reales.

El participante estará acompañado a lo largo de todo el programa por los docentes y personal de soporte quienes resolverán todas sus dudas.



Modalidad asíncrona.



Proyecto final desarrollado con la asesoría de los instructores.



Evaluaciones por curso.



Recursos adicionales como videos o lecturas.



Casos prácticos reales.



Docentes con maestrías y certificaciones internacionales.

INSTRUCTOR



Ing. Pedro Jimenez



Ingeniero electricista de La Universidad de Oriente (UDO), Venezuela. Con Maestría en Confiabilidad Operacional/Mantenimiento por la Universidad de Oriente. Con un diplomado de protecciones por la USB.



Experiencia profesional en el desarrollo de planificación y estudios de análisis de sistemas de potencia. Experiencia en Puesta en Marcha FAT/SAT para protecciones eléctricas en alta, media y baja tensión de cualquier fabricante.



Conocimiento en diseño de sistemas de control, protección y de software especializado como PowerFactory, ATPDraw, ETAP, PSCAD, PSS, MATHCAD PRIME, etc.



Actualmente es Ingeniero Senior de Estudios y Puesta en Marcha de Protecciones en la empresa SINGECON, Chile. También es instructor de Inel – Escuela Técnica de Ingeniería en el área de protecciones eléctricas y análisis de fallas.

CERTIFICADO

Todos los participantes que completen con éxito el programa recibirán un certificado emitido por Inel – Escuela de Ingeniería Técnica con la duración de 100 horas cronológicas.

Si el participante desarrolla el proyecto final (opcional), el certificado se emitirá con una duración de 200 horas cronológicas.

CERTIFICADO



Otorgado a:
ROBERT LUIS ROSAS ROMERO

Por haber completado en forma satisfactoria el:
**“PROGRAMA DE ESPECIALIZACIÓN PARAMETRIZACIÓN,
CONFIGURACIÓN Y OPERACIÓN DE RELÉS SIEMENS”**

Desarrollado desde el 19 de enero del 2022 hasta el 25 de agosto del 2022.
Durante el programa se desarrolló los contenidos detallados al reverso.
Duración : 60 horas cronológicas.



Verifique la validez y autenticidad de este certificado escaneando el código QR o ingrese al enlace seguro de verificación:
<https://inelinc.com/verify/20go12ju23>
Código del certificado: 20go12ju23
Emitido el día 12 de agosto de 2021
Huancayo, Perú



Jeancarlo Videla
Gerente General
Inel



INGENIERÍA ENERGÍA INEL
Inel



Raúl Levano Vergara
Supervisor de Calidad Académica
Inel

ESTRUCTURA CURRICULAR

NOTA 18

CURSO I	Modelos De Líneas y Regulación De Tensión	CURSO VII	Modelos De Líneas y Regulación De Tensión
CURSO II	Modelos De Líneas y Regulación De Tensión	CURSO VIII	Modelos De Líneas y Regulación De Tensión
CURSO III	Modelos De Líneas y Regulación De Tensión	CURSO IX	Modelos De Líneas y Regulación De Tensión
CURSO IV	Modelos De Líneas y Regulación De Tensión	CURSO X	Modelos De Líneas y Regulación De Tensión
CURSO V	Modelos De Líneas y Regulación De Tensión	CURSO XI	Modelos De Líneas y Regulación De Tensión
CURSO VI	Modelos De Líneas y Regulación De Tensión	CURSO XI	Modelos De Líneas y Regulación De Tensión

(*) Escala 0 - 20

www.inelinc.com

INVERSIÓN

S/

Inversión Perú

S/ 3,390

\$

Inversión Extranjero

US\$ 870

* El precio incluye el impuesto IGV de Perú, que es 18% en caso la empresa o persona sea de Perú y 0% para el extranjero.

Pago al Contado
Descuento Especial

DESCUENTO POR PRONTO PAGO

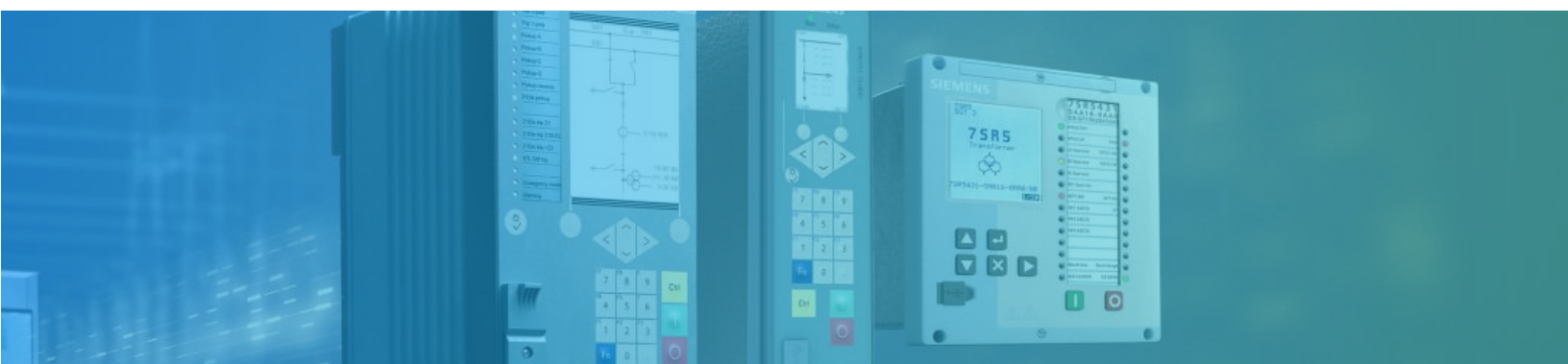
10% de descuento

CONTACTO

 **Ejecutiva comercial: Annel Pillaca**

 **annelpillaca@inelinc.com**

 **+51 957 744 099**



MEDIOS DE PAGO

Nacional (Perú)

TRANSFERENCIA MEDIANTE INTERBANK



Cuenta Corriente en Soles:
200-3002051700

Beneficiario: Ingeniería y
Energía Inel E.I.R.L.

TRANSFERENCIA INTERBANCARIA

(otros bancos)

Código de Cuenta
Interbancario (CCI):
003-200-003002051700-36

Beneficiario: Ingeniería y
Energía Inel E.I.R.L.

Documento de Beneficiario
(RUC) : 20602273637

Si desea realizar el pago a una
cuenta BCP, BBVA o Scotiabank
solicítarnos los datos.



TARJETA DE CRÉDITO / DÉBITO

TUKUY Link de pago:
<https://inel.tukuy.club/>

Internacional (Fuera de Perú)

TUKUY Link de pago:
<https://inel.tukuy.club/>



Link de pago:
<https://www.paypal.me/inelinc>
ó depósito a la cuenta
inel@inelinc.com

Pago con cualquier tipo de tarjeta
crédito o débito:



Transferencia bancaria local, pagos en
efectivo, tarjetas de crédito y débito en 11
países de la región. Solicitar link de pago.

Nota:
Medios de pago sin comisión.

TRANSFERENCIA INTERBANCARIA INTERNACIONAL

Cuenta (dólares):	200-3002051718
Nombre de empresa:	INGENIERIA Y ENERGIA INEL EIRL
Dirección de empresa:	Sect. 7 Grupo 4 Mz. B Lt. 5, Villa El Salvador
Banco:	Interbank
SWIFT:	BINPPEPL
Dirección del banco:	Av. Carlos Villarán N° 140, Urb. Santa Catalina - La Victoria
Ciudad/País:	Lima - Perú

Nota:
Si opta por esta alternativa, se añadirá 70
USD al monto final por comisión de los
gastos bancarios.

INSCRIPCIÓN

01

Una vez realizado el depósito o transferencia es necesario enviar el comprobante de pago (soporte de la consignación) al correo inel@inelinc.com.

02

Luego deberá ingresar sus datos personales y de facturación en el siguiente link:
https://bit.ly/INEL_Inscripción_PA_23_04

03

Te enviaremos las instrucciones para el acceso al aula virtual para que puedas empezar a familiarizarte con ella. El contenido del programa estará disponible desde su inscripción.



CAPACITACIÓN CORPORATIVA

Mantener a los mejores talentos comprometidos es clave para garantizar que no renuncien o se vayan a un competidor. La razón #1 por la que los empleados dejan las empresas es la falta de desarrollo profesional.

Por ello, en Inel estamos comprometidos con las empresas. Por eso, somos sus socios estratégicos a largo plazo en la formación continua de profesionales, exigida por el contexto actual.

BENEFICIOS



Modalidad asíncronica o inhouse.



Capacitación personalizada conforme a los requerimientos de la organización.



Mejora y retén el talento de tu empresa.



Aumento de la productividad, eficiencia y calidad del trabajo.



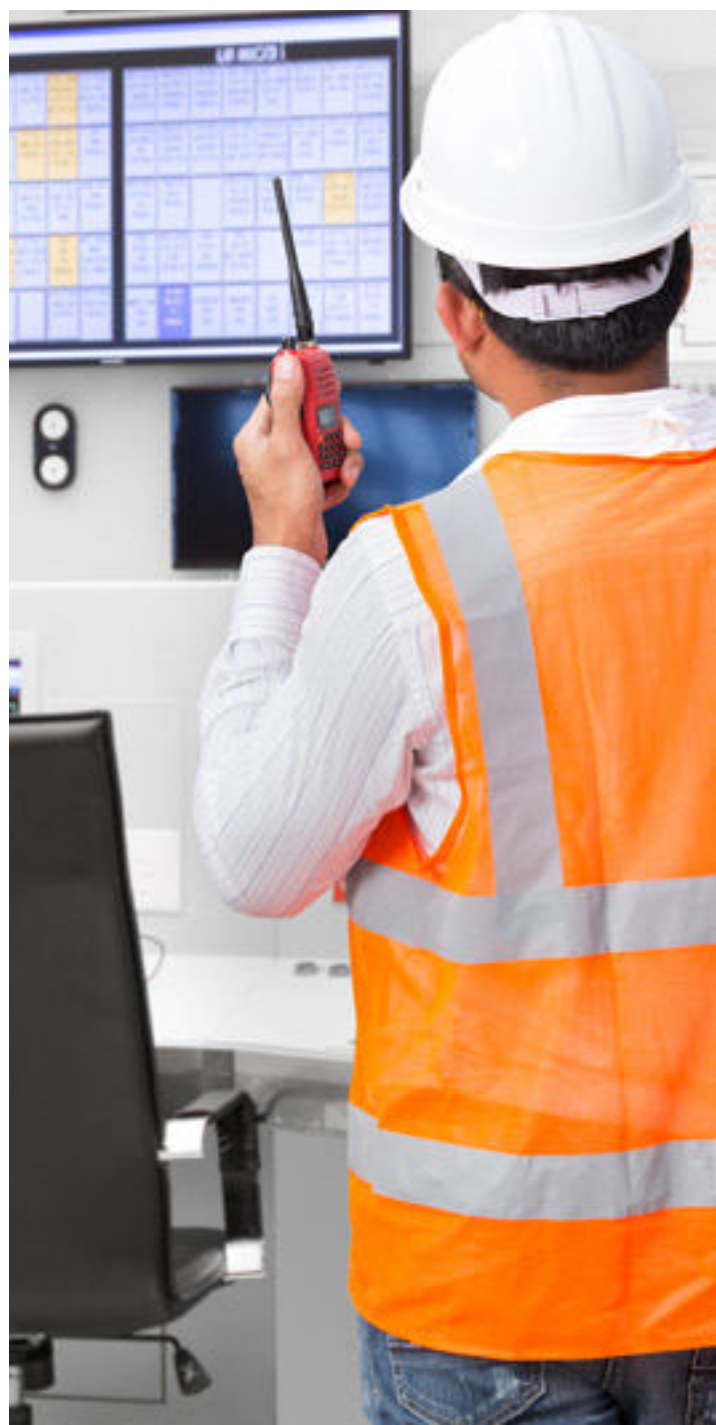
Incrementa la rentabilidad y apertura nuevas líneas de negocio.

CONTACTO

 **Daniel Yapias**

 **danielyapias@inelinc.com**

 **+51 949 217 183**



inmel