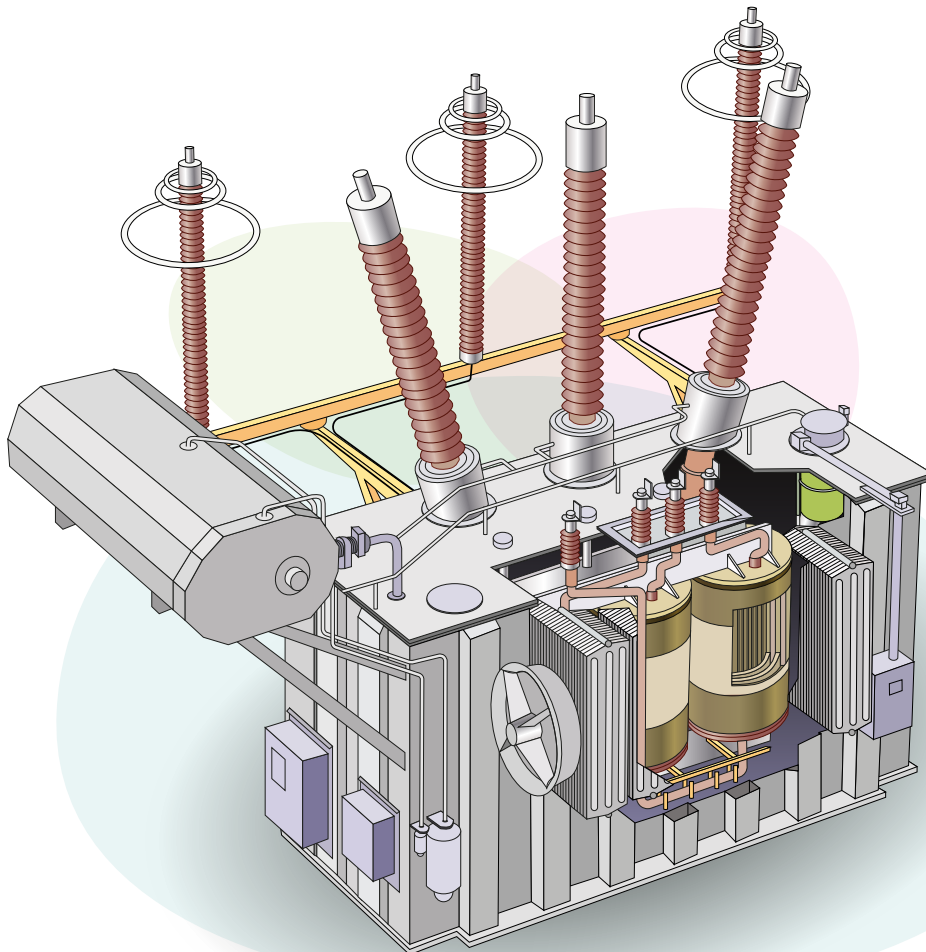




Escuela Técnica de Ingeniería

CURSO DE ESPECIALIZACIÓN

PROTECCIÓN DE **SISTEMAS DE POTENCIA**





SOBRE EL PROGRAMA

La protección de los sistemas de potencia es una de las áreas más importantes y sofisticadas de la ingeniería eléctrica. Pues, no solo es necesario comprender la filosofía de la protección, sino considerar los problemas de aplicación de un esquema de protección.

También es importante conocer el análisis de flujo de carga, cortocircuito, transitorios electromagnéticos, estabilidad, operación de sistemas de potencia, procesamiento digital de señales, comunicaciones, entre otras áreas.

En el curso se realizará la evaluación de fallas en diferentes puntos de un sistema de potencia, analizando la actuación de las protecciones, procesamiento digital de señales, comunicaciones, entre otras áreas.

No existen requisitos para llevar este programa, aunque se recomienda conocimiento básico en líneas de transmisión.



Categoría

Protecciones Eléctricas



DURACIÓN

30 horas
cronológicas



MODALIDAD

Grabada (Asíncrona)



OBJETIVOS

Estudiar la filosofía de las protecciones en sistemas de potencia



Seleccionar esquemas de protección para los equipos de un sistema de potencia



Calcular los ajustes de los dispositivos de protección de los equipos del sistema de potencia



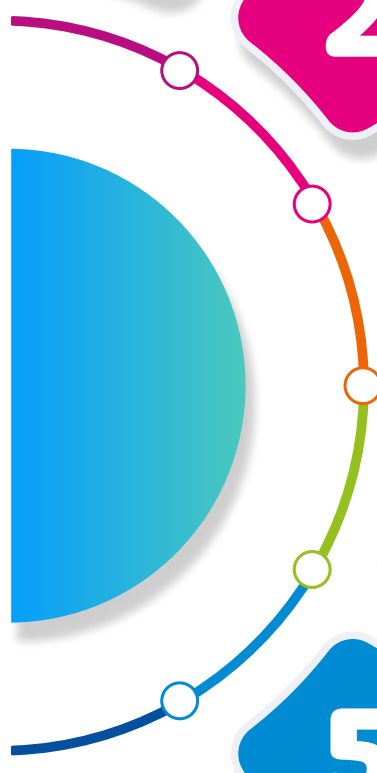
Utilizar normativas internacionales de referencia.



Utilizar estándares internacionales de referencia.



Utilizar herramientas de software especializado de protecciones





ESTRUCTURA CURRICULAR

Módulo I: Introducción a los Sistemas de Protección

- Introducción y generalidades
- Zonas de protección
- Objetivos de un sistema de protección
- Tipos de relés de protección
- Equipos del sistema de protección
 - Transformadores de instrumentación
 - Dispositivos de interrupción Servicios auxiliares
 - Comunicaciones

Módulo II: Protección de Líneas de Transmisión

- Filosofía de protección (21/21N, 87L, 67N, 25, 79, 68)
- Normativas y estándares internacionales
- Objetivos
- Esquemas de protección
- Cálculo y criterios de ajuste
- Dimensionamiento de dispositivos de protección
- Esquemas de teleprotección
- Estudio de coordinación de protecciones de barra (software DigSILENT)

Módulo III: Protección de Transformadores de Potencia

- Esquemas
- Filosofía de protección (50/51, 50N/51N, 87T,87REF,24, 46, 49, 63, V/Hç)
- Normativas y estándares internacionales
- Objetivos
- Esquemas de protección
- Cálculo y criterios de ajuste
- Dimensionamiento de dispositivos de protección
- Estudio de coordinación de protecciones de barra (software DigSILENT)

Módulo IV: Protección de Barras

- Filosofía de protección(87B, 50/51, 50N/51N, 50BF)
- Normativas y estándares internacionales
- Objetivos
- Esquemas de protección
- Cálculo y criterios de ajuste

- Dimensionamiento de dispositivos de protección
- Estudio de coordinación de protecciones de barra (software DigSILENT)

Módulo V: Protección de Reactores y Capacitores

- Filosofía de protección (50/51, 51N, 51G, 27/59, 87R)
- Normativas y estándares internacionales
- Objetivos
- Esquemas de protección
- Cálculo y criterios de ajuste
- Dimensionamiento de dispositivos de protección
- Estudio de coordinación de protecciones de reactores y capacitores (software DigSILENT)

Módulo VI: Protecciones Sistémicas

- Esquemas de protección para la integridad del sistema
- Esquema de rechazo de carga
- Esquema de desconexión de generador
- Esquema de bloqueo de oscilación de potencia y disparo por pérdida de sincronismo
- Esquema de protección contra sobretensiones
- Estudio de protecciones sistémicas (software DigSILENT)



INSTRUCTORES



Francir Escobedo

Especialista en protecciones eléctricas y estudios eléctricos



Ingeniero Eléctricista de la Universidad Nacional del Callao (UNAC), Perú. Especialista en protecciones eléctricas y pruebas de relés de protección.



Experiencia profesional en estudios eléctricos, estudios de conexión, estudios de coordinación de protecciones, estudios de estabilidad, estudios de arranque de motor.



Manejo avanzado de los softwares de análisis DigSILENT PowerFactory, ETAP, manejo de software de relés DIGSI, PCM, AcSELerator, etc. Manejo avanzado de la maleta de pruebas OMICRON CMC 356.



Instructor en Inel - Escuela Técnica de Ingeniería Laboró como jefe de pruebas de relés en DLF SAC, actualmente labora en GEEP SAC.



NOTA: INEL se reserva el derecho de modificar la plana docente, por motivos de fuerza mayor o por disponibilidad del expositor, garantizando que la calidad del programa no se vea afectada.



METODOLOGÍA Y REQUISITOS

MODALIDAD GRABADA

Las clases son virtuales, accede a tu curso mediante nuestra plataforma la cual se encuentra activa las 24 horas para que puedas tomar las sesiones de acuerdo a tu disponibilidad.



Calificación: La nota mínima aprobatoria es catorce (14). La evaluación final es obligatoria para acceder a la certificación.



Material: Al inscribirte accederás a todo el material del curso descargable: diapositivas, normas, tutoriales, ejercicios, archivos de simulación, etc.



Videos: Podrán ser vistos, pero no descargados. Tendrás acceso a la plataforma por 1 año.



Certificación por 30 hrs. cronológicas válida a nivel internacional

REQUISITOS



Internet con una velocidad mínima de 8 Mbps de descarga y 4 Mbps de subida. Audífono y micrófono operativos.



Audífono y micrófono operativos



Uso de cámara web y pantalla doble opcional, pero recomendado.

INVERSIÓN

Inversión
en Perú

S/

750

Inversión
extranjero

US\$

195

Aplican descuentos por pago al contado

DESCUENTOS

- Inscríbete ya y accede a un 10% de descuento
- Consulta por nuestros descuentos adicionales con tu asesor.
- Los descuentos tienen una duración de 5 días luego de recibir la información.

Nota: Consultar por opciones adicionales de financiamiento.


CONTACTO

**Ejecutivo
comercial:**

Kristhel Soto



 kristhelsoto@inelinc.com

 Teléfono: **+51 949 217 183**

FORMALIZACIÓN

1

Envía de tu comprobante de pago al número **+51 949 217 183**

2

Crea una cuenta en la plataforma <https://inelinc.com/cursos-online/>

3

Se te dará la confirmación de los accesos mediante correo electrónico.

CAPACITACIÓN CORPORATIVA

Mantener a los mejores talentos comprometidos es clave para garantizar que no renuncien o se vayan a un competidor. La razón #1 por la que los empleados dejan las empresas es la falta de desarrollo profesional.

Por ello, en Inel estamos comprometidos con las empresas. Por eso, somos sus socios estratégicos a largo plazo en la formación continua de profesionales, exigida por el contexto actual.

BENEFICIOS



Modalidad online
sincrónica,
asincrónica o inhouse.



**Aumento de la
productividad,**
eficiencia y calidad del
trabajo.



**Capacitación
personalizada**
conforme a los
requerimientos
de la organización.



**Incrementa la
rentabilidad** y
apertura nuevas líneas
de negocio



Mejora y retén el talento
de tu empresa

CONTACTO

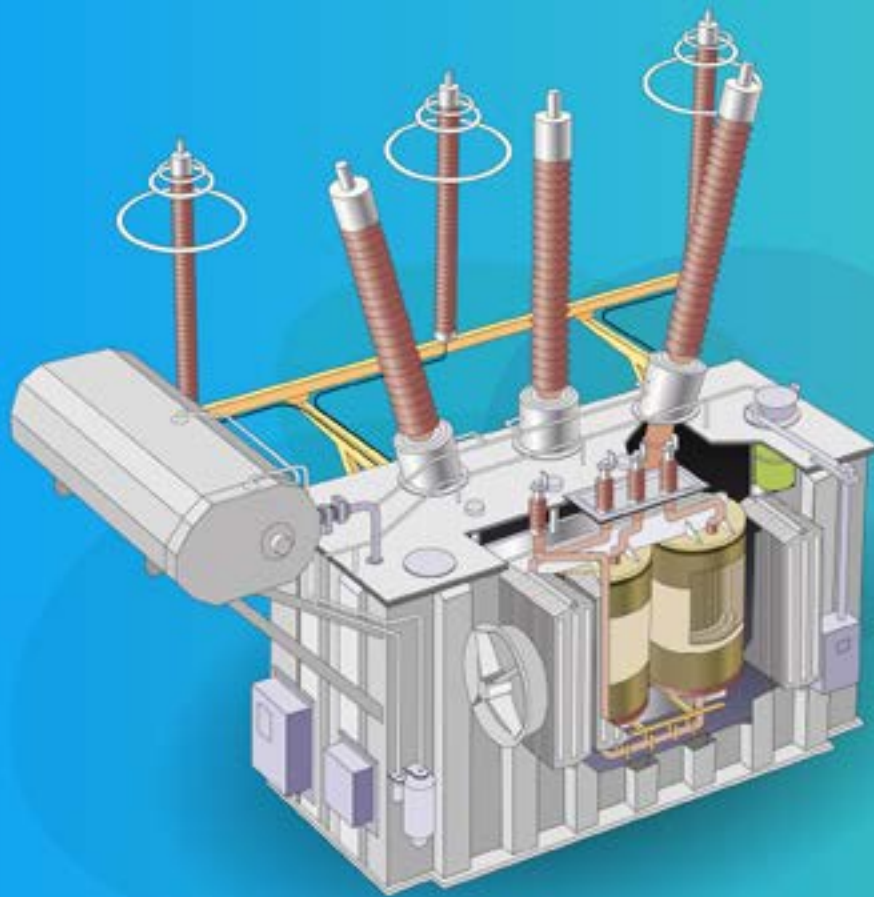
**Ejecutivo
comercial:**

Annel Pillaca



 annelpillaca@inelinc.com

 **Teléfono: +51 978 421 697**



inmel

Escuela Técnica de Ingeniería

