

CURSO PROFESIONAL GRATUITO FUNDAMENTOS DE PROTECCIONES ELÉCTRICAS

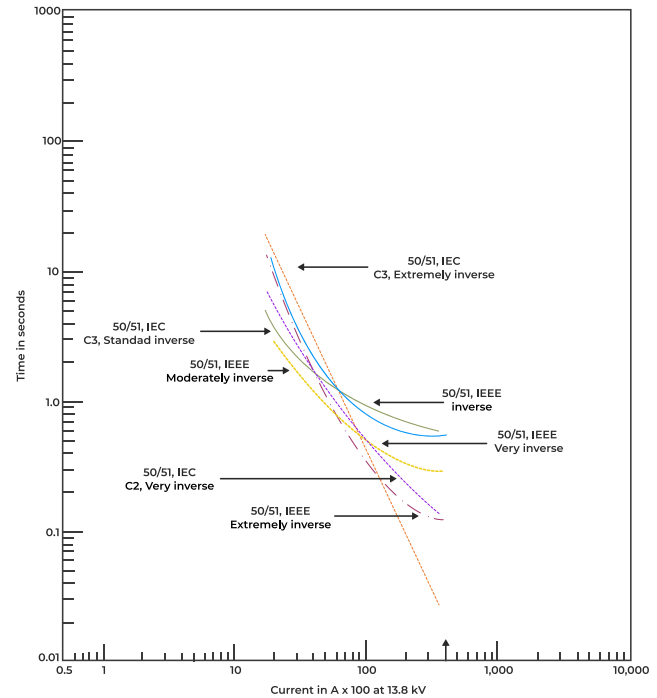
CLASES ONLINE EN TIEMPO REAL Y GRABADAS
(Acceso las 24 horas)

Introducción

La protección de sistemas eléctricos se ha denominado un "arte" y también una "ciencia". Esto es así porque hay un juicio involucrado al hacer selecciones, que requieren compromisos entre objetivos en conflicto, como máxima protección, confiabilidad, tiempos rápidos de eliminación de fallas, economía y selectividad.

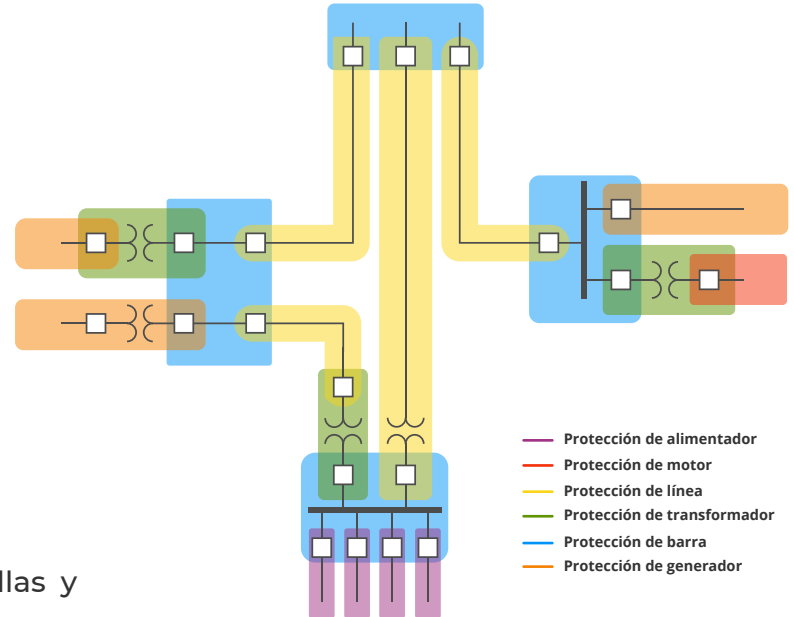
La rapidez de respuesta es un elemento esencial de los sistemas de protección; a menudo se requieren tiempos de respuesta del orden de unos pocos milisegundos. La respuesta debe ser automática, rápida y debe causar una mínima interrupción en el sistema eléctrico.

Por ello es esencial comprender la filosofía de protección, las características de los dispositivos de protección y los principios de configuración, el diseño del sistema y la especificación de los transformadores de instrumentación.



Objetivos

- Aprender los fundamentos de las protecciones en los sistemas eléctricos.
- Seleccionar los transformadores de instrumentación y los servicios auxiliares.
- Seleccionar y calcular los ajustes de los dispositivos de protección e interrupción de corriente.
- Realizar la coordinación de protecciones en un sistema eléctrico.
- Analizar e interpretar las oscilografías de fallas y perturbaciones.



HORARIO

LUNES Y MIÉRCOLES
6:00 PM - 09:00 PM
(UTC - 05:00)



INICIO

08 DE DICIEMBRE



MODALIDAD

ONLINE / VIRTUAL



DURACIÓN

60 HORAS

(24 HORAS LECTIVAS
+ 36 HORAS DE TRABAJOS)

Expositores



Experiencia

Ingeniero electricista con más 9 años de experiencia en desarrollo de proyectos de ingeniería para los sectores Oil & Gas y Energético. Experiencia en la ejecución de estudios eléctricos sistemáticos y particulares en régimen permanente y dinámico. Experiencia en estudios de flujo de carga, cortocircuito, arranque de motores, estabilidad, protecciones, arco eléctrico. Experiencia en diseño y estudios eléctricos para sistemas interconectados y sistemas eléctricos industriales.



Jhadir Medina



Francir Escobedo



Experiencia

Ingeniero Electricista de la carrera Profesional de Ingeniería Eléctrica de la Universidad Nacional del Callao (UNAC), Perú. Durante el inicio de su carrera se desempeñó laboralmente en DLF SAC ocupando cargo de Practicante Pre profesional de Ingeniería Eléctrica - año 2014, y como Practicante Profesional de Ingeniería Eléctrica - año 2015. Actualmente, se desempeña como ingeniero de Proyectos en el área de Estudios Eléctricos y Pruebas Eléctricas a relés de protección en DLF SAC.



Experiencia

Ingeniero electricista titulado y colegiado de la Universidad Nacional del Callao (UNAC), Perú. Actualmente labora en Nakama Soluciones SAC en el área de Ingeniería Secundaria, Estudios Eléctricos y Pruebas Eléctricas. Experiencia en el desarrollo de Estudios Eléctricos de Operatividad y Pre Operatividad. Experiencia en determinación de Ajustes y Pruebas de relés de protección. Experiencia en Estudios de Coordinación de Protecciones, Estabilidad, Transitorios, Armónicos.



Erick Aguilar



Jeancarlo Videla



Experiencia

Egresado de la Universidad Nacional de Ingeniería (UNI), Perú. Actualmente trabaja en la empresa Inel, realizando estudios y capacitaciones. Con experiencia en el desarrollo de Estudios Eléctricos para la Conexión de proyectos de generación, transmisión, distribución e industrias. Con experiencia en el desarrollo de estudios de flujo de carga, cortocircuito, coordinación de protecciones, estabilidad, transitorios electromagnéticos, arranque de motor, armónicos.

Temario

MÓDULO 1

Introducción a las Protecciones

- Introducción y definiciones.
- ¿Qué protegemos? ¿Por qué necesitamos protecciones? ¿Cuándo? ¿Dónde? ¿Cómo?
- Zonas de protección
- Objetivos de un sistema de protección
- Protección principal y de respaldo

MÓDULO 2

Relés de protección

- Clasificación de relés
- Relés de sobrecorriente y direccionales
- Relés diferenciales
- Esquema de teleprotección
- Relés de tensión, frecuencia
- Relés de distancia
- Otros tipos de relés

MÓDULO 3

Transformadores de corriente

- TCs para aplicaciones de protección
- Clasificación según ANSI – IEC
- Burden y polaridad
- Saturación
- Selección de TCs

MÓDULO 4

Transformadores de tensión

- Clasificación según ANSI – IEC
- Transformadores de tensión inductivos
- Transformadores de tensión capacitivos
- Burden y respuesta a la frecuencia
- Selección de TTs

MÓDULO 5

Análisis de cortocircuito

- Fundamentos de cortocircuito
- Componentes simétricas
- Modelamiento e información requerida
- Taller práctico de cortocircuito con software ETAP

MÓDULO 6

Dispositivos de interrupción de corriente

- Interruptores de alta tensión
- Relés de bloqueo
- Fusibles
- Interruptores de baja tensión
- Enclavamiento selectivo de zona
- Contactores de media y baja tensión

MÓDULO 7

Servicios auxiliares

- Niveles y límites de tensión
- Fuentes de alimentación
- Equipos del sistema de servicios auxiliares
- Selección y dimensionamiento

MÓDULO 8

Estudio de coordinación de protecciones

- Consideraciones generales
- Criterios y lineamientos de coordinación y protección
- Modelamiento y data requerida
- Taller práctico de coordinación de protecciones con software ETAP
- Análisis de los resultados y reportes

MÓDULO 9

Análisis de Oscilografías

- Perturbaciones
- Software de análisis de fallas
- Visualización de oscilografías
- Taller práctico de análisis de fallas con software SIGRA

Metodología y Certificación



MODALIDAD

Las clases son transmitidas en vivo, utilizamos la plataforma zoom (<https://zoom.us/>).

Cada sesión se enviará un link para el acceso a la clase.



MATERIAL

Se enviará un link Drive donde se encontrará todo el material de la sesión (diapositiva, ejercicios, archivos de simulación, etc.).



CALIFICACIÓN

La nota mínima aprobatoria para el curso es catorce (14)

La evaluación final del curso es obligatoria, el trabajo final es opcional.

Curso	Peso
Evaluación	80%
Trabajo Final	20%
Total	100%



VIDEOS

Las grabaciones de las clases se accederán por la web de inel: <https://inelinc.com/>.

Los vídeos podrán ser vistos, pero no descargados. Sin embargo, tendrás acceso para toda la vida al curso.



CERTIFICADO

Inel otorgará un Certificado a los que cumplan con la aprobación del Curso.

Si el participante realiza el trabajo final (opcional), el certificado se emitirá con una duración 60 horas.



RED DE CONTACTOS

Accede a un grupo exclusivo para hacer crecer tu red profesional y oportunidades.



REQUISITOS

- Internet con wifi o cable (preferente) con una velocidad mínima de 4 Mbps.
- PC o laptop con 4 Gb de RAM o superior.
- Audífonos con micrófono y cámara (opcional)

Inversión e Inscripción



Curso Gratuito

El acceso al curso es completamente gratuito, previa inscripción mediante este enlace:

<https://lnkd.in/ekZghKAm>



INVERSIÓN

• Inversión del Certificado Digital:

S/. 120 soles o \$ 30 dólares (inc. impuestos).



DESCUENTOS

- **Descuento por pronto pago:** 25% de descuento hasta el 15 de Diciembre.



FORMALIZACIÓN

- **PASO 1**
Una vez realizado el depósito o transferencia es necesario enviar el comprobante de pago (soporte de la consignación) al correo informes@inelinc.com.
- **PASO 2**
Luego deberá ingresar sus datos personales y de facturación en el siguiente link: https://bit.ly/inel_registro



MEDIOS DE PAGO

Nacional (Perú)

- Transferencia mediante Interbank



Cuenta Corriente en Soles:
200-3002051700

Beneficiario: Ingeniería y Energía Inel E.I.R.L.

- Transferencia interbancaria

Código de Cuenta Interbancario (CCI):
003-200-003002051700-36

Beneficiario: Ingeniería y Energía Inel E.I.R.L.

Documento de Beneficiario (RUC) : 20602273637

Si desea realizar el pago a una cuenta BCP, BBVA o Scotiabank solicitarnos los datos.

Internacional (Fuera de Perú)

- **TUKUY** Link de pago: <https://inel.tukuy.club/>

- **PayPal** Link de pago: <https://www.paypal.me/inelinc> ó depósito a la cuenta inel@inelinc.com

Pago con cualquier tipo de tarjeta crédito o débito:



- **directoPago**

Transferencia bancaria local, pagos en efectivo, tarjetas de crédito y débito en 11 países de la región. Solicitar link de pago.

- **Transferencia Interbancaria Internacional**
Para ello solicitar los respectivos datos. Si opta por esta alternativa, se añadirá 30 USD al monto final por comisión de los gastos bancarios.

CONTÁCTANOS (clic)

informes@inelinc.com

+51 957 744 099

